

AGILA

2474DIK125R26-28S45

EAN 4031582301540

Zestaw obrotowy z centralnym hamulcem dwufunkcyjnym: totalnym lub kierunkowym, Obudowa z blachy stalowej, ocynkowanej, pasywowanej na niebiesko, dwurzędowe łożysko kulkowe obrotnicy, oś koła skręcana śrubą, trzpień z mechanizmem hamulca centralnego. Piasta z tłoczonej blachy stalowej, bieżnia z szarej, niebrudzącej, pełnej gumy, osłonki boczne, łożysko kulkowe stożkowe.

TENTE

BETTER MOBILITY. BETTER LIFE.

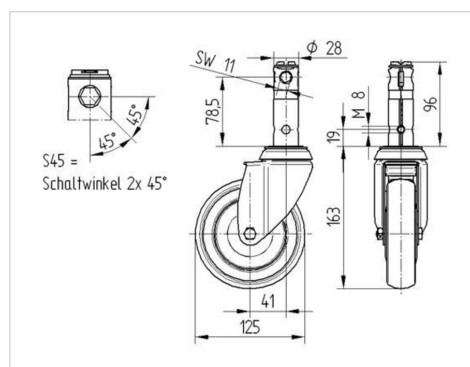


Zdjęcie może różnić się od oryginalnego produktu.

Dane techniczne

Koło-Ø	125 mm
Szerokość koła	32 mm
Szerokość zestawu	60 mm
Trzpień-Ø	28 mm
Długość trzpienia	96 mm
Średnica główki widelca-Ø	60 mm
Wysięg	41 mm
Zasięg działania koła-Ø	207 mm
Wysokość zabudowy	163 mm
Zakres temperatury	- 20 / + 60 °C
Standard	EN 12530
Masa	1.276 kg
Promień działania koła	103.5 mm
Twardość bieżni	Shore A 80
Nośność dynamiczna	100 kg
Nośność statyczna	200 kg

Wymiary



Zalety

Łatwość toczenia	● ● ● ○ ○
Hałas związany z ruchem	● ● ● ○ ○
Ścieranie	● ● ● ○ ○
Ochrona przed rdzą	● ● ● ○ ○