

# AGILA

## 2474DIK125R26-28S45

EAN 4031582301540

Поворотний ролик з центральним, загальним фіксатором або фіксатором напрямку, корпус із штампованої сталі, покритий блискучим цинком, пофарбований блакитним кольором, шарнірна голівка двохрядного шарикопідшипника, вісь колеса з гайкою, стержень з отвором ексцентрика для профільних планок. Центр колеса зі штампованої сталі, протектор: тверда гума, сірий без маркування, з нарізними пристроями захисту, конічний шарикопідшипник

# TENTE

BETTER MOBILITY. BETTER LIFE.

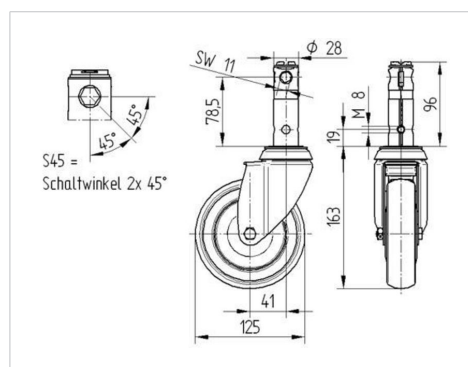


Picture may differ from original product

### Технічні характеристики

Діаметр колеса	125 MM
Ширина колеса	32 MM
ширина ролика	60 MM
Діаметр болта	28 MM
довжина гвинта	96 MM
Купол діаметром	60 MM
зсув	41 MM
Зчеплення шарніру	207 MM
Загальна висота	163 MM
Температура	- 20 / + 60 °C
Стандарт	EN 12530
Вага	1.276 кг
радіус повороту	103.5 MM
Міцність покриття	Міцність за Шором A 80
Вантажопідйомність	100 кг
допустиме навантаження (статичне)	200 кг

### Dimensions



### Advantages at a glance

Характеристики обертання	● ● ● ○ ○
Шум при переміщенні	● ● ● ○ ○
Тертя	● ● ● ○ ○
Стійкий до корозії	● ● ● ○ ○