

AGILA

2474DIK125R26-28S45

EAN 4031582301540

Okretni točak sa centralnom, potpunom ili usmerenom kocnicom, Kuciste od presovanog celika, pocinkovano , dupli kuglicni lezajevi u glavcini, Osovina tocka sa caurom, cev sa rupom za profilne sipke. Telo tocka je napravljeno od presovanog celika. Omotac: cvrsta guma, siva - ne ostavlja trag, sa ratkapnama , konusni lezaj

TENTE

BETTER MOBILITY. BETTER LIFE.

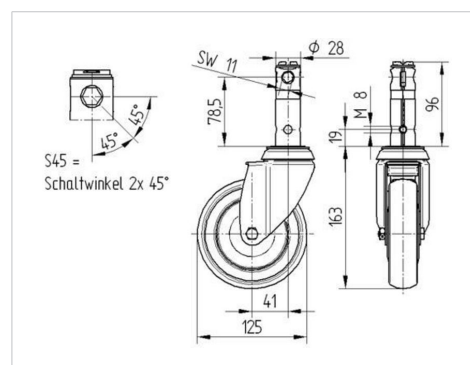


Picture may differ from original product

Tehnicki podaci

| | |
|---------------------|----------------|
| Precnik tocka. | 125 mm |
| Sirina gazista. | 32 mm |
| Sirina tocka | 60 mm |
| Bolcna -Ø | 28 mm |
| Duzina bolcne. | 96 mm |
| Kupola -Ø | 60 mm |
| Dislokacija | 41 mm |
| Otpor okretanju. | 207 mm |
| Sveukupna visina. | 163 mm |
| Temperatura | - 20 / + 60 °C |
| Standard | EN 12530 |
| Tezina | 1.276 kg |
| Radijus okretanja | 103.5 mm |
| Tvrdoca omotaca | Shore A 80 |
| Dinamicka nosivost. | 100 kg |
| Staticka nosivost. | 200 kg |

Dimensions



Advantages at a glance

| | |
|---------------------|-----------|
| Otpor okretanju | ● ● ● ○ ○ |
| Buka pri okretanju | ● ● ● ○ ○ |
| trenje , habanje | ● ● ● ○ ○ |
| zastita od korozije | ● ● ● ○ ○ |