

AGILA

2475DIK050B10-11x31

EAN 4031582301687

Otočné kolečko s brzdou kola, Vidlice vyrobená z ocelového výlisku, pozinkováno, dvojité kuličkové ložisko v otočné hlavě, kolečko se šroubem a maticí, čep s pojistným kroužkem. Střed kolečka vyroben z ocelového výlisku, Běhoun: guma, šedá neznačující, protivláknové kryty, kuželové ložisko

TENTE

BETTER MOBILITY. BETTER LIFE.



Obrázky se mohou lišit od skutečného produktu

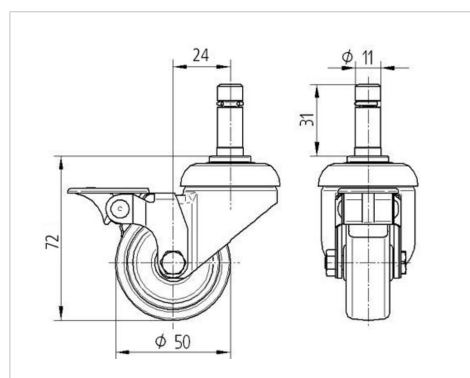
Technické údaje

Průměr kolečka	50 mm
Šířka kola	19 mm
Ocelový čep s pojistným kroužkem	11 x 31 mm
Vyosení	24 mm
Stavební výška	72 mm
Teplota	- 20 / + 85 °C
Standard	EN 12530
Hmotnost	0.255 kg
Tvrdość běhounu	Shore A 80
Dynamická nosnost	40 kg
Statická nosnost	80 kg

Vlastnosti

Valivý odpor	● ● ● ○ ○
Hlučnost pohybu	● ● ● ○ ○
Opotřebení	● ● ● ○ ○
Ochrana proti korozi	● ● ● ○ ○

Dimensions



Structure & Mounting

