

# AGILA

## 2475DIK050B10-11x31

EAN 4031582301687

Önbeálló görgő kerékfékkel, Préselt acéllemez villaszerkezet, cinkkromátózott, dupla golyósoros csapágy a nyakban, csavarozott tengely, seeger-gyűrűs csap. Préselt acéllemez keréktárcsa, szürke, nyommentes tömörgumi futófelület szálvédővel, kúpos golyóscsapágy

# TENTE

BETTER MOBILITY. BETTER LIFE.



A kép eltérhet az eredeti terméktől

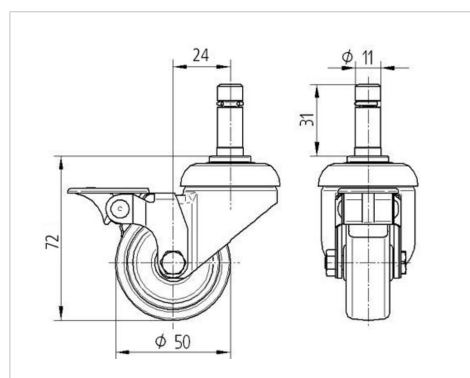
### Műszaki adatok

Keréktárcsa	50 mm
Kerékszélesség	19 mm
Fémcsap Seeger-gyűrűvel	11 x 31 mm
Utánfutás	24 mm
Teljes magasság	72 mm
Hőtartomány	- 20 / + 85 °C
Szabvány	EN 12530
Súly	0.255 kg
Futófelület keménysége	Shore A 80
Terhelhetőség	40 kg
Statikus teherbírás	80 kg

### Előnyök egy pillantással

Gördülési ellenállás	● ● ● ○ ○
Mozgás közbeni zaj	● ● ● ○ ○
Kopás	● ● ● ○ ○
Rozsda elleni védelem	● ● ● ○ ○

### Méretetek



### Szerkezet és Szerelés

