

AGILA

2475DIK050B10-11x31

EAN 4031582301687

Grozāmais ritentiņš ar riteņu bremzi
 , apvalks izgatavots no presēta tērauda, cinkots hroms, dubulti lodīšu
 gultņi šarnīrsavienojumā, riteņa ass ar uzgriezni
 , stienis ar fiksācijas gredzenu. Riteņa centrs izgatavots no štancēta
 tērauda, protektors: cieta gumija, pelēka, nekrāsota, ar vītņu aizsargiem,
 konusveida lodīšu gultnis

TENTE

BETTER MOBILITY. BETTER LIFE.



Picture may differ from original product

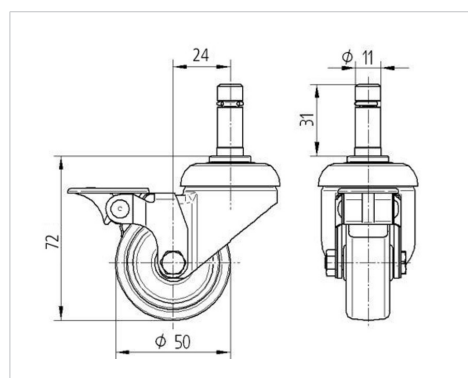
Tehniskie dati

Riteņa diametrs	50 mm
Riteņa platums	19 mm
Metāla stienītis ar fiksācijas gredzenu	11 x 31 mm
Nobīde no centrālās ass	24 mm
Kopējais augstums	72 mm
Temperatūra	- 20 / + 85 °C
Standarts	EN 12530
Svars	0.255 kg
Kontaktslāņa cietība	Shore A 80
Kravnesība - kustībā	40 kg
Kravnesība - miera stāvoklī	80 kg

Advantages at a glance

Riteņa izturība	● ● ● ○ ○
Kustības troksnis	● ● ● ○ ○
Berze	● ● ● ○ ○
Rūsēšanas aizsardzība	● ● ● ○ ○

Dimensions



Structure & Mounting

