

AGILA

2475DIK050B10-11x31

EAN 4031582301687

Roda giratória com travão na roda, suporte de aço prensado, zincado, cabeça giratória com rolamento maciço de esferas, eixo da roda aparafusado, espiga lisa com anel de fixação. Núcleo da roda de aço prensado,

Superfície de rodagem: borracha cinzenta, não deixa marca, com anti-fios, rolamento de esferas cónico

TENTE

BETTER MOBILITY. BETTER LIFE.



Picture may differ from original product

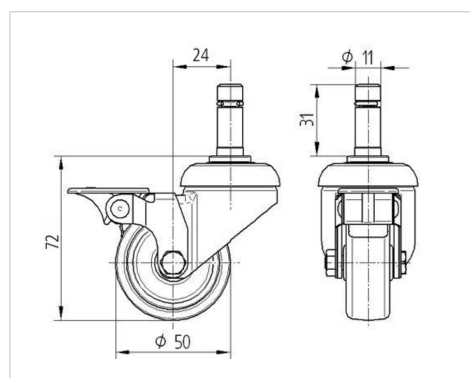
Dados técnicos

Diâmetro da roda	50 mm
Largura da roda	19 mm
Espiga metálica com anel de fixação	11 x 31 mm
Desvio em relação ao eixo	24 mm
Altura total	72 mm
Temperatura	- 20 / + 85 °C
Norma	EN 12530
Peso da roda	0.255 kg
Dureza da superfície de rodagem	Shore A 80
Capacidade de carga	40 kg
Cap. de carga estática	80 kg

Advantages at a glance

Resistência de rolamento	● ● ● ○ ○
Ruído de movimento	● ● ● ○ ○
Desgaste	● ● ● ○ ○
Protecção contra oxidação	● ● ● ○ ○

Dimensions



Structure & Mounting

