

AGILA

2475DIK050B10-11x31

EAN 4031582301687

Role pivotante cu blocare pe roată, furcă din tablă din oțel, ambutisată, zincată, rând dublu de bile în capul pivotant, ax cu șurub, tijă cu inel de fixare (seeger). Jantă din tablă din oțel, ambutisată, suprafață de rulare din cauciuc plin de culoare gri, non-marking, rulment pe bile

TENTE

BETTER MOBILITY. BETTER LIFE.



Picture may differ from original product

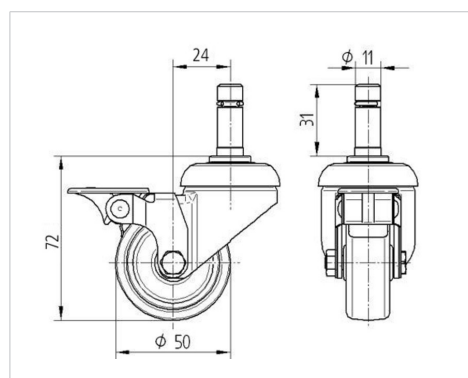
Date Tehnice

Diametrul roții	50 mm
Lățimea roții	19 mm
Bolț cu inel fixare	11 x 31 mm
Deviație de la ax	24 mm
Înălțime totală	72 mm
Temperatura	- 20 / + 85 °C
Standard	EN 12530
Greutate	0.255 kg
Rigiditatea suprafeței de rulare	Shore A 80
Sarcină dinamică	40 kg
Sarcină statică	80 kg

Advantages at a glance

Rezistență la rulare	● ● ● ○ ○
Zgomot de mișcare	● ● ● ○ ○
Uzare	● ● ● ○ ○
Protecție împotriva ruginii	● ● ● ○ ○

Dimensions



Structure & Mounting

