

# AGILA

## 2475DIK050B10-11x31

EAN 4031582301687

Поворотний ролик із гальмом колеса, корпус із штампованої сталі, покритий блискучим цинком, пофарбований блакитним кольором, шарнірна голівка двохрядного шарикопідшипника, вісь колеса з гайкою, стержень з пружинним кільцем. Центр колеса зі штампованої сталі, протектор: тверда гума, сірий без маркування, з нарізними пристроями захисту, конічний шарикопідшипник

# TENTE

BETTER MOBILITY. BETTER LIFE.



Picture may differ from original product

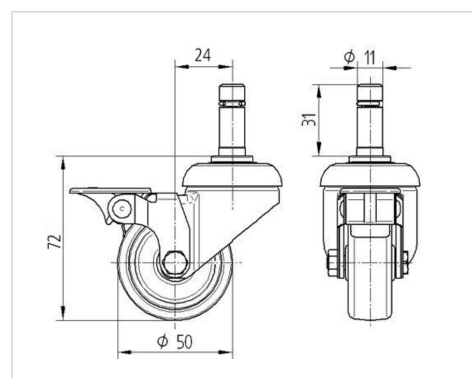
### Технічні характеристики

Діаметр колеса	50 MM
Ширина колеса	19 MM
Металевий стержень з пружинним кільцем	11 x 31 MM
зсув	24 MM
Загальна висота	72 MM
Температура	- 20 / + 85 °C
Стандарт	EN 12530
Вага	0.255 кг
Міцність покриття	Міцність за Шором A 80
Вантажопідйомність	40 кг
допустиме навантаження (статичне)	80 кг

### Advantages at a glance

Характеристики обертання	● ● ● ○ ○
Шум при переміщенні	● ● ● ○ ○
Тертя	● ● ● ○ ○
Стійкий до корозії	● ● ● ○ ○

### Dimensions



### Structure & Mounting

