

AGILA

2475DIK050B10-11x31

EAN 4031582301687

Okretni točak sa kolicom, Kuciste od presovanog celika, pocinkovano , dupli kuglicni lezajevi u glavcini, Osovina tocka sa caurom, metalno vreteno sa osiguracem. Telo tocka je napravljeno od presovanog celika. Omotac: cvrsta guma, siva - ne ostavlja trag, sa ratkapnama , konusni lezaj

TENTE

BETTER MOBILITY. BETTER LIFE.



Picture may differ from original product

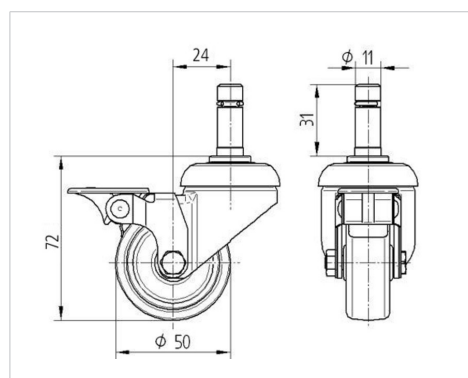
Tehnicki podaci

Precnik tocka.	50 mm
Sirina gazista.	19 mm
Metalno vreteno sa prstenom.	11 x 31 mm
Dislokacija	24 mm
Sveukupna visina.	72 mm
Temperatura	- 20 / + 85 °C
Standard	EN 12530
Tezina	0.255 kg
Tvrdoca omotaca	Shore A 80
Dinamicka nosivost.	40 kg
Staticka nosivost.	80 kg

Advantages at a glance

Otpor okretanju	● ● ● ○ ○
Buka pri okretanju	● ● ● ○ ○
trenje , habanje	● ● ● ○ ○
zastita od korozije	● ● ● ○ ○

Dimensions



Structure & Mounting

