

AGILA

2475DIK050P30-11

EAN 4031582050073

Lenkrolle mit Radfeststeller, Gehäuse aus Stahlblech, glanzverzinkt, blaupassiviert, Schwenklager mit zweifachem Kugelkranz, Radachse verschraubt, Anschraubloch. Radkörper aus Stahlblech, Lauffläche aus Vollgummi, spurlos, mit Fadenschutz, Konuskugellager. Diese Rollen können mit handelsüblichen Schrauben beliebiger Länge montiert werden.



BETTER MOBILITY. BETTER LIFE.

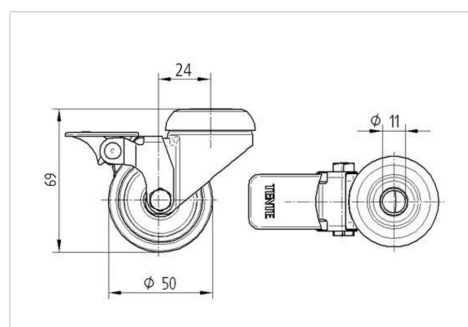


Abbildung kann vom Original abweichen

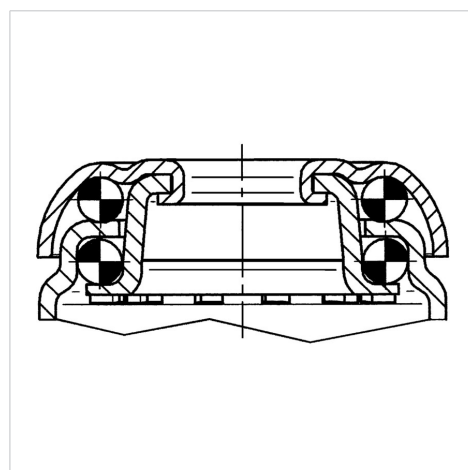
Technische Daten

Rad-Ø	50 mm
Radbreite	19 mm
Rollenbreite	43 mm
Rückenloch	11 mm
Dom-Ø	41 mm
Ausladung	24 mm
Störkreis-Ø	164 mm
Bauhöhe	69 mm
Temperaturbereich	- 20 / + 85 °C
Norm	EN 12530
Eigengewicht	0.225 kg
Störkreisradius	82 mm
Härte der Lauffläche	Shore A 80
Tragfähigkeit	40 kg
Tragfähigkeit (statisch)	80 kg

Abmessungen



Aufbau & Befestigung



Vorteile im Überblick

Laufverhalten	● ● ● ○ ○
Fahrgeräusch	● ● ● ○ ○
Verschleißbeständigkeit	● ● ● ○ ○
Korrosionsbeständigkeit	● ● ● ○ ○