

AGILA

2475DIK050P30-11

EAN 4031582050073

Önbeálló görgő kerékekkel, Préselt acéllemez villaszerkezet, cinkkromátózott, dupla golyósoros csapágy a nyakban, csavarozott tengely, csavarfurat. Préselt acéllemez keréktárcsa, szürke, nyommentes tömörgumi futófelület szálvédővel, kúpos golyóscsapágy. A görgőket szokványos csavarokkal lehet rögzíteni; többféle csavarhossz használható.

TENTE

BETTER MOBILITY. BETTER LIFE.



A kép eltérhet az eredeti terméktől

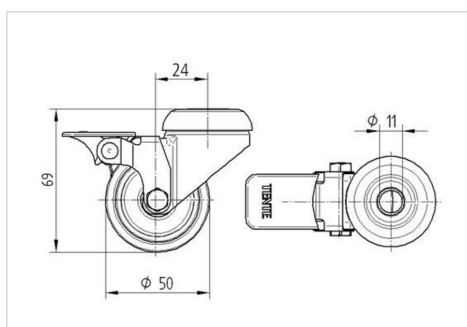
Műszaki adatok

Kerékátmérő	50 mm
Kerékszélesség	19 mm
Görgő szélessége	43 mm
Központi furat	11 mm
Nyakátmérő	41 mm
Utánfutás	24 mm
Körbeforgás	164 mm
Teljes magasság	69 mm
Hőtartomány	- 20 / + 85 °C
Szabvány	EN 12530
Súly	0.225 kg
Fordulókör sugara	82 mm
Futófelület keménysége	Shore A 80
Terhelhetőség	40 kg
Statikus teherbírás	80 kg

Előnyök egy pillantással

Gördülési ellenállás	● ● ● ○ ○
Mozgás közbeni zaj	● ● ● ○ ○
Kopás	● ● ● ○ ○
Rozsda elleni védelem	● ● ● ○ ○

Méretetek



Szerkezet és Szerelés

