

AGILA

2475DIK050P30-11

EAN 4031582050073

Zwenkwiel met enkele wielrem, vork van geperst staal, verzinkt, dubbele kogeldraaikrans in de zwenkkop, wielas geschroefd, boutgat. Wielkern van geperst staalplaat, met grijze niet-strepende rubberband, wielnaaf op konuskogellager, met afdekkappen. Deze wielen kunnen met elke in de handel verkrijgbare boutlengte gemonteerd worden.



BETTER MOBILITY. BETTER LIFE.



Foto kan afwijken van het originele product

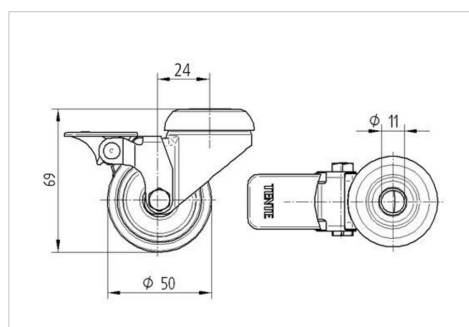
Technische gegevens

Wieldiameter	50 mm
Wielbreedte	19 mm
Wielbreedte	43 mm
Centraal gat	11 mm
DOM-Ø	41 mm
Uitlading	24 mm
Uitzwenking - Ø	164 mm
Bouwhoogte	69 mm
Temperatuur	- 20 / + 85 °C
Standaard	EN 12530
Eigen gewicht	0.225 kg
Zwenkradius	82 mm
Hardheid van de band	Shore A 80
Dyn. draagvermogen	40 kg
Statisch draagvermogen	80 kg

Kenmerken

Rolweerstand	● ● ● ○ ○
Verplaatsingsgeluid	● ● ● ○ ○
Strepen	● ● ● ○ ○
Roest bescherming	● ● ● ○ ○

Afmetingen



Structuur en montage

