

# AGILA

## 2475DIK050P30-11

EAN 4031582050073

Zestaw obrotowy z hamulcem koła, Obudowa z blachy stalowej, ocynkowanej, pasywowanej na niebiesko, dwurzędowe łożysko kulkowe obrotnicy

, oś koła skręcana śrubą, Otwór na śrubę. Piasta z tłoczzonej blachy stalowej, bieżnia z szarej, niebrudzącej, pełnej gumy, osłonki boczne, łożysko kulkowe stożkowe. Koła można montować standardowymi, dostępnymi w handlu śrubami o różnej długości.

# TENTE

BETTER MOBILITY. BETTER LIFE.



Zdjęcie może różnić się od oryginalnego produktu.

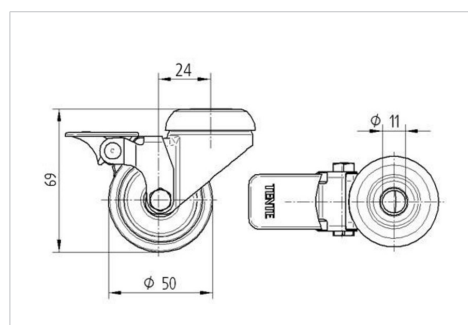
### Dane techniczne

Koło-Ø	50 mm
Szerokość koła	19 mm
Szerokość zestawu	43 mm
Otwór mocujący	11 mm
Średnica główki widelca-Ø	41 mm
Wysięg	24 mm
Zasięg działania koła-Ø	164 mm
Wysokość zabudowy	69 mm
Zakres temperatury	- 20 / + 85 °C
Standard	EN 12530
Masa	0.225 kg
Promień działania koła	82 mm
Twardość bieżni	Shore A 80
Nośność dynamiczna	40 kg
Nośność statyczna	80 kg

### Zalety

Łatwość toczenia	● ● ● ○ ○
Hałas związany z ruchem	● ● ● ○ ○
Ścieranie	● ● ● ○ ○
Ochrona przed rdzą	● ● ● ○ ○

### Wymiary



### Mocowanie

