

# AGILA

## 2475DIK050P30-11

EAN 4031582050073

Roda giratória com travão na roda, suporte de aço prensado, zincado, cabeça giratória com rolamento maciço de esferas, eixo da roda aparafusado, furo passante. Núcleo da roda de aço prensado, Superfície de rodagem: borracha cinzenta, não deixa marca, com anti-fios, rolamento de esferas cónico. Os rodízios podem ser montados com parafusos standard; podem-se utilizar parafusos de vários tamanhos.

# TENTE

BETTER MOBILITY. BETTER LIFE.



Picture may differ from original product

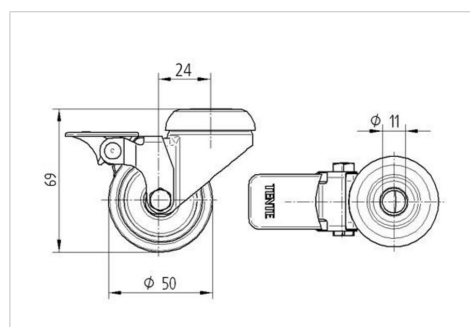
### Dados técnicos

Diâmetro da roda	50 mm
Largura da roda	19 mm
Largura da roda	43 mm
Furo passante	11 mm
Diâmetro de dome	41 mm
Desvio em relação ao eixo	24 mm
Diâmetro raio giratório	164 mm
Altura total	69 mm
Temperatura	- 20 / + 85 °C
Norma	EN 12530
Peso da roda	0.225 kg
Raio giratório	82 mm
Dureza da superfície de rodagem	Shore A 80
Capacidade de carga	40 kg
Cap. de carga estática	80 kg

### Advantages at a glance

Resistência de rolamento	● ● ● ○ ○
Ruído de movimento	● ● ● ○ ○
Desgaste	● ● ● ○ ○
Protecção contra oxidação	● ● ● ○ ○

### Dimensions



### Structure & Mounting

