

# AGILA

## 2475DIK050P30-11

EAN 4031582050073

Role pivotante cu blocare pe roată, furcă din tablă din oțel, ambutisată, zincată, rând dublu de bile în capul pivotant, ax cu șurub, alezaj pentru ax. Jantă din tablă din oțel, ambutisată, suprafață de rulare din cauciuc plin de culoare gri, non-marking, rulment pe bile. Roțile se pot instala cu șuruburi normale; se pot folosi mai multe lungimi.

# TENTE

BETTER MOBILITY. BETTER LIFE.



Picture may differ from original product

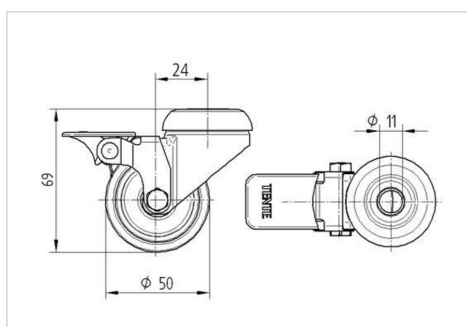
### Date Tehnice

Diametrul roții	50 mm
Lățimea roții	19 mm
Lățimea roții	43 mm
Alezaj central	11 mm
Diametru guler	41 mm
Deviație de la ax	24 mm
Diametrul de pivotare	164 mm
Înălțime totală	69 mm
Temperatura	- 20 / + 85 °C
Standard	EN 12530
Greutate	0.225 kg
Raza de pivotare	82 mm
Rigiditatea suprafeței de rulare	Shore A 80
Sarcină dinamică	40 kg
Sarcină statică	80 kg

### Advantages at a glance

Rezistență la rulare	● ● ● ○ ○
Zgomot de mișcare	● ● ● ○ ○
Uzare	● ● ● ○ ○
Protecție împotriva ruginii	● ● ● ○ ○

### Dimensions



### Structure & Mounting

