

AGILA

2475DIK050P30-11

EAN 4031582050073

Поворотний ролик із гальмом колеса, корпус із штампованої сталі, покритий блискучим цинком, пофарбований блакитним кольором, шарнірна голівка двохрядного шарикопідшипника, вісь колеса з гайкою, Отвір для болту. Центр колеса зі штампованої сталі, протектор: тверда гума, сірий без маркування, з нарізними пристроями захисту, конічний шарикопідшипник. Ролики можна збирати зі стандартними гвинтами; можна використовувати гвинти різної довжини.

TENTE

BETTER MOBILITY. BETTER LIFE.



Picture may differ from original product

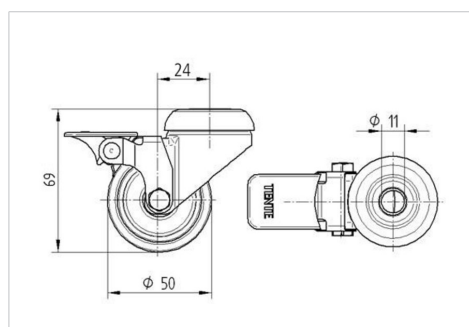
Технічні характеристики

Діаметр колеса	50 MM
Ширина колеса	19 MM
ширина ролика	43 MM
Центровий отвір	11 MM
Купол діаметром	41 MM
зсув	24 MM
Зчеплення шарніру	164 MM
Загальна висота	69 MM
Температура	- 20 / + 85 °C
Стандарт	EN 12530
Вага	0.225 кг
радіус повороту	82 MM
Міцність покриття	Міцність за Шором А 80
Вантажопідйомність	40 кг
допустиме навантаження (статичне)	80 кг

Advantages at a glance

Характеристики обертання	● ● ● ○ ○
Шум при переміщенні	● ● ● ○ ○
Тертя	● ● ● ○ ○
Стійкий до корозії	● ● ● ○ ○

Dimensions



Structure & Mounting

