

# AGILA

## 2475DIK050P30-11

EAN 4031582050073

Okretni tocak sa kocnicom, Kuciste od presovanog celika, pocinkovano , dupli kuglicni lezajevi u glavcini, Osovina tocka sa caurom, rupa za vijak. Telo tocka je napravljeno od presovanog celika. Omotac: cvrsta guma, siva - ne ostavlja trag, sa ratkapnama , konusni lezaj. Tockovi mogu biti montirani sa standardnim srafovimima , sa razlicitim duzinama srafova.

# TENTE

BETTER MOBILITY. BETTER LIFE.



Picture may differ from original product

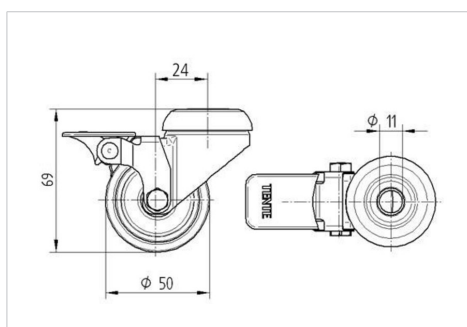
### Tehnicki podaci

Precnik tocka.	50 mm
Sirina gazista.	19 mm
Sirina tocka	43 mm
Centralna rupa.	11 mm
Kupola -Ø	41 mm
Dislokacija	24 mm
Otpor okretanju.	164 mm
Sveukupna visina.	69 mm
Temperatura	- 20 / + 85 °C
Standard	EN 12530
Tezina	0.225 kg
Radijus okretanja	82 mm
Tvrdoca omotaca	Shore A 80
Dinamicka nosivost.	40 kg
Staticka nosivost.	80 kg

### Advantages at a glance

Otpor okretanju	● ● ● ○ ○
Buka pri okretanju	● ● ● ○ ○
trenje , habanje	● ● ● ○ ○
zastita od korozije	● ● ● ○ ○

### Dimensions



### Structure & Mounting

