

AGILA

2475DIK050P40

EAN 4031582050080

Otočné kolečko s brzdou kola, Vidlice vyrobená z ocelového výlisku, pozinkováno, dvojitě kuličkové ložisko v otočné hlavě, kolečko se šroubem a maticí, uchycení s plotýnkou. Střed kolečka vyroben z ocelového výlisku, Běhoun: guma, šedá neznačující, protivláknové kryty, kuželové ložisko

TENTE

BETTER MOBILITY. BETTER LIFE.



Obrázky se mohou lišit od od skutečného produktu

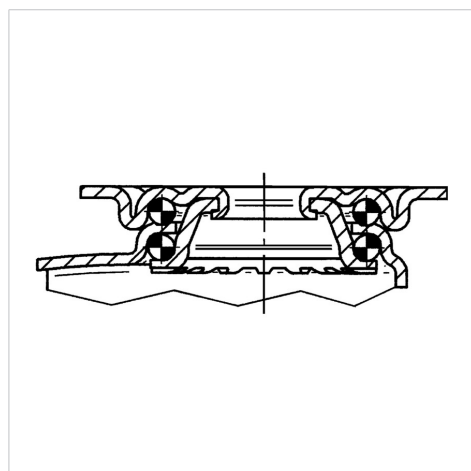
Technické údaje

Průměr kolečka	50 mm
Šířka kola	19 mm
Šířka kolečka	43 mm
Velikost plotny	60 x 60 mm
Rozteč děr	48/38 x 48/38 mm
Průměr děr	6,3 mm
Hlava kolečka-Ø	41 mm
Vyosení	24 mm
Přesah kolečka	164 mm
Stavební výška	69 mm
Teplota	- 20 / + 85 °C
Standard	EN 12530
Hmotnost	0.258 kg
Poloměr otáčení	82 mm
Tvrdost běhounu	Shore A 80
Dynamická nosnost	40 kg
Statická nosnost	80 kg

Vlastnosti

Valivý odpor	● ● ● ○ ○
Hlučnost pohybu	● ● ● ○ ○
Opotřebení	● ● ● ○ ○
Ochrana proti korozi	● ● ● ○ ○

Structure & Mounting



AGILA

2475DIK050P40

EAN 4031582050080



BETTER MOBILITY. BETTER LIFE.

Structure & Mounting

