

AGILA

2475DIK050P40

EAN 4031582050080

Roulette pivotante à blocage de roue, Chape en acier embouti, Finition zinguée, Pivot sur double chemin de billes, Axe de roue boulonné, Fixation à platine. Corps de roue acier embouti, Bandage: caoutchouc semi-élastique non tachant, avec pare-fils, roulement sur cône à billes

TENTE

BETTER MOBILITY. BETTER LIFE.



L'image peut différer du produit original

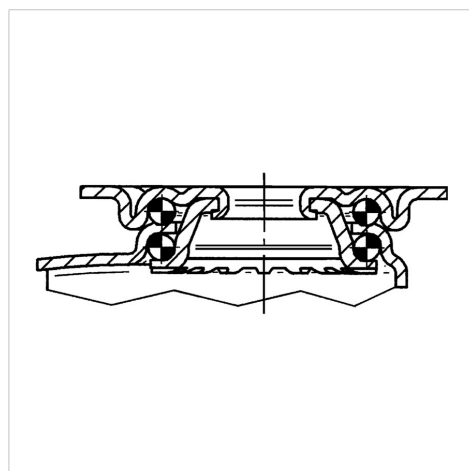
Données techniques

| | |
|------------------------------|------------------|
| Diamètre de roue | 50 mm |
| Largeur de roue | 19 mm |
| Largeur de la roulette | 43 mm |
| Dimension de platine | 60 x 60 mm |
| Distance entre axe | 48/38 x 48/38 mm |
| Diamètre des trous | 6,3 mm |
| Diamètre du dôme | 41 mm |
| Déport | 24 mm |
| Diamètre d'encombrement | 164 mm |
| Hauteur | 69 mm |
| Résistance à la température | - 20 / + 85 °C |
| Norme | EN 12530 |
| Poids | 0.258 kg |
| Rayon d'encombrement | 82 mm |
| Dureté du bandage | Shore A 80 |
| Capacité de charge dynamique | 40 kg |
| Capacité de charge statique | 80 kg |

Propriétés

| | |
|--------------------------|-----------|
| Résistance au roulement | ● ● ● ○ ○ |
| Bruit du mouvement | ● ● ● ○ ○ |
| Usure | ● ● ● ○ ○ |
| Résistance à l'oxydation | ● ● ● ○ ○ |

Construction et montage



AGILA

2475DIK050P40

EAN 4031582050080



BETTER MOBILITY. BETTER LIFE.

Construction et montage

