

AGILA

2475DIK050P40

EAN 4031582050080

Grozāmais ritentiņš ar riteņu bremzi
 , apvalks izgatavots no presēta tērauda, cinkots hroms, dubulti lodīšu
 gultņi šarnīrsavienojumā, riteņa ass ar uzgriezni
 , platformas stiprinājums. Riteņa centrs izgatavots no štancēta tērauda,
 protektors: cieta gumija, pelēka, nekrāsota, ar vītņu aizsargiem,
 konusveida lodīšu gultnis

TENTE

BETTER MOBILITY. BETTER LIFE.

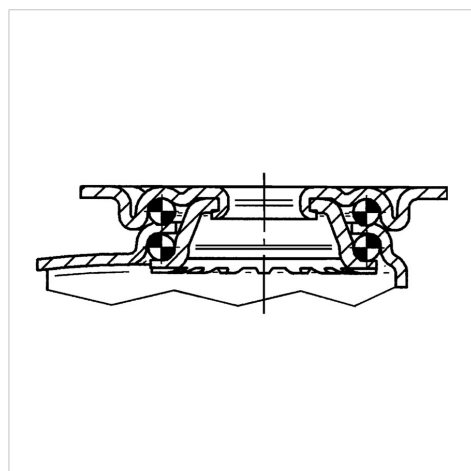


Picture may differ from original product

Tehniskie dati

Riteņa diametrs	50 mm
Riteņa platums	19 mm
Atbalsta riteņa platums	43 mm
Platformas izmērs	60 x 60 mm
Platformas caurumu centri	48/38 x 48/38 mm
Platformas caurums	6,3 mm
Kupola diametrs	41 mm
Nobīde no centrālās ass	24 mm
Griešanās rādiuss	164 mm
Kopējais augstums	69 mm
Temperatūra	- 20 / + 85 °C
Standarts	EN 12530
Svars	0.258 kg
Griešanās rādiuss	82 mm
Kontaktslāņa cietība	Shore A 80
Kravnesība - kustībā	40 kg
Kravnesība - miera stāvoklī	80 kg

Structure & Mounting



Advantages at a glance

Riteņa izturība	● ● ● ○ ○
Kustības troksnis	● ● ● ○ ○
Berze	● ● ● ○ ○
Rūsēšanas aizsardzība	● ● ● ○ ○

AGILA

2475DIK050P40

EAN 4031582050080



BETTER MOBILITY. BETTER LIFE.

Structure & Mounting

