

# AGILA

## 2475PJI050P40

EAN 4031582050035

Въртящо колело с фиксатор на колелото, Корпус от стоманена ламарина, поцинкована, хромирана, въртяща се планка с двоен сачмен лагер, Оста на колелото занитена, закрепване на планка. Сърцевина на ролката от полипропилен, работната повърхнина от Тентепрене /термопластична гума/, немаркираща, плъзгащ лагер

# TENTE

BETTER MOBILITY. BETTER LIFE.



Снимката може да се различава от оригиналния продукт

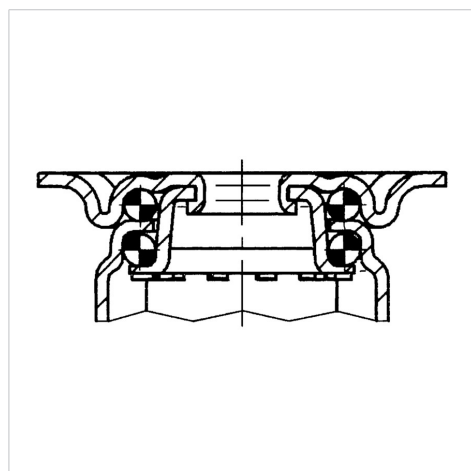
### Технически данни

Диаметър на колело	50 мм
Ширина на гумите	19 мм
Ширина на колелото	43 мм
Размер на планката	60 x 60 мм
Център на отвора на планката	48/38 x 48/38 мм
Отвор на планката	6,3 мм
Купол-Ø	41 мм
Издаване напред	24 мм
Интерференция на въртенето	164 мм
Конструктивна височина	69 мм
Температура	- 20 / + 60 °C
Стандарт	EN 12530
Тегло	0.192 кг
Кръгов радиус	82 мм
Твърдост на работната повърхнина	Твърдост по Шор А 87
Динамична товароносимост	40 кг
Статична товароносимост	80 кг

### Бляскави предимства

Съпротивление при завъртане	● ● ● ○ ○
Шум при движение	● ● ● ○ ○
Износване	● ● ● ○ ○
Защита от ръжда	● ● ● ○ ○

### Устройство и монтаж



# AGILA

2475PJI050P40

EAN 4031582050035



BETTER MOBILITY. BETTER LIFE.

## Устройство и монтаж

