

AGILA

2475PJI050P40

EAN 4031582050035

Drejeligt hjul med hjulbremse, Gaffel af stål, zink-kromatiseret, drejekrans med dobbelt kuglekrans, Hjul nittet i gaffel, befæstigelsesplade. Hjulfælg: Polypropylen, Hjulbane: TENTEprene, termoplastisk gummi, afsmitningsfri, glideleje



BETTER MOBILITY. BETTER LIFE.

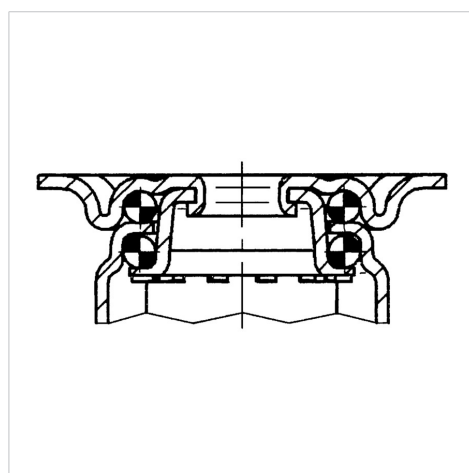


Illustrationen kan afvige fra originalen

Tekniske data

Hjul-Ø	50 mm
Hjulbredde	19 mm
Hjulbredde	43 mm
Plademål	60 x 60 mm
Hulafstand	48/38 x 48/38 mm
Pladehul-Ø	6,3 mm
DOM-Ø	41 mm
Udladning	24 mm
Udfalddiameter	164 mm
Byggehøjde	69 mm
Temperaturinterval	- 20 / + 60 °C
Standard	EN 12530
Vægt	0.192 kg
Udfalddradius	82 mm
Hjulbane hårdhed	Shore A 87
Belastning (dynamisk)	40 kg
Belastning (statisk)	80 kg

Struktur og montering



Egenskaber/fordele

Rullemodstand	● ● ● ○ ○
Kørselsstøj	● ● ● ○ ○
Slid	● ● ● ○ ○
Rustbeskyttelse	● ● ● ○ ○

AGILA

2475PJI050P40

EAN 4031582050035



BETTER MOBILITY. BETTER LIFE.

Struktur og montering

