

# AGILA

## 2475PJI050P40

EAN 4031582050035

Roulette pivotante à blocage de roue, Chape en acier embouti, Finition zinguée, Pivot sur double chemin de billes, Axe de roue riveté, Fixation à platine. Corps de roue polypropylène, Bandage: caoutchouc thermoplastique non tachant, moyeu lisse

# TENTE

BETTER MOBILITY. BETTER LIFE.



L'image peut différer du produit original

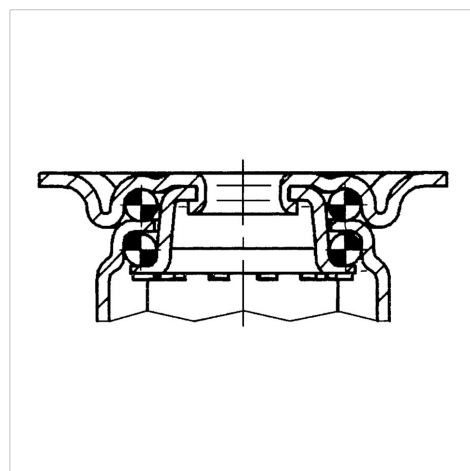
### Données techniques

Diamètre de roue	50 mm
Largeur de roue	19 mm
Largeur de la roulette	43 mm
Dimension de platine	60 x 60 mm
Distance entre axe	48/38 x 48/38 mm
Diamètre des trous	6,3 mm
Diamètre du dôme	41 mm
Déport	24 mm
Diamètre d'encombrement	164 mm
Hauteur	69 mm
Résistance à la température	- 20 / + 60 °C
Norme	EN 12530
Poids	0.192 kg
Rayon d'encombrement	82 mm
Dureté du bandage	Shore A 87
Capacité de charge dynamique	40 kg
Capacité de charge statique	80 kg

### Propriétés

Résistance au roulement	● ● ● ○ ○
Bruit du mouvement	● ● ● ○ ○
Usure	● ● ● ○ ○
Résistance à l'oxydation	● ● ● ○ ○

### Construction et montage



# AGILA

2475PJI050P40

EAN 4031582050035



BETTER MOBILITY. BETTER LIFE.

## Construction et montage

