

AGILA

2475PJI050P40

EAN 4031582050035

Önbeálló görgő kerékfékkel, Préselt acéllemez villaszerkezet, cinkkromátózott, dupla golyósoros csapágy a nyakban, szegecselt tengely, talplemezes rögzítés. Polipropilén keréktárcsa, szürke, nyommentes TENTEprene (termoplasztikus gumi), siklócsapágy

TENTE

BETTER MOBILITY. BETTER LIFE.

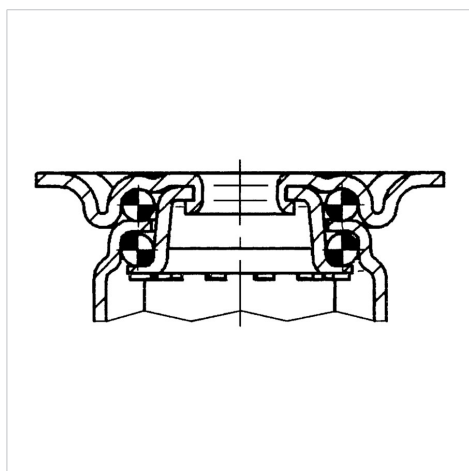


A kép eltérhet az eredeti terméktől

Műszaki adatok

Kerékátmérő	50 mm
Kerékszélesség	19 mm
Görgő szélessége	43 mm
Talplemez mérete	60 x 60 mm
Talplemez furatok távolsága	48/38 x 48/38 mm
Furat	6,3 mm
Nyakátmérő	41 mm
Utánfutás	24 mm
Körbeforgás	164 mm
Teljes magasság	69 mm
Hőtartomány	- 20 / + 60 °C
Szabvány	EN 12530
Súly	0.192 kg
Fordulókör sugara	82 mm
Futófelület keménysége	Shore A 87
Terhelhetőség	40 kg
Statikus teherbírás	80 kg

Szerkezet és Szerelés



Előnyök egy pillantással

Gördülési ellenállás	● ● ● ○ ○
Mozgás közbeni zaj	● ● ● ○ ○
Kopás	● ● ● ○ ○
Rozsda elleni védelem	● ● ● ○ ○

AGILA

2475PJI050P40

EAN 4031582050035



BETTER MOBILITY. BETTER LIFE.

Szerkezet és Szerelés

