

AGILA

2475PJI050P40

EAN 4031582050035

ホイールブレーキ付回転キャスター，プレススチール使用、クロム酸亜鉛、ダブルボールレース、リベット留めホイール，プレートによる取付け。ホイールセンター：ポリプロピレン
 タイヤ：テンテプレーン(可塑性ゴム)、ノンマーキング加工、ブレーンベアリング

TENTE

BETTER MOBILITY. BETTER LIFE.

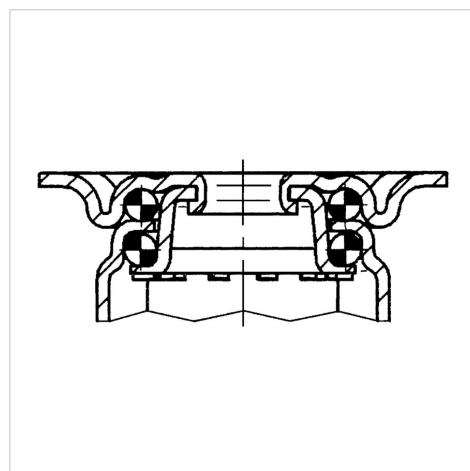


Picture may differ from original product

技術データ

ホイール径	50 mm
ホイール幅	19 mm
キャスターの幅	43 mm
プレートサイズ	60 x 60 mm
プレート穴位置	48/38 x 48/38 mm
プレート穴径	6,3 mm
取付台座直径	41 mm
オフセット	24 mm
旋回径	164 mm
取付高	69 mm
耐熱温度	- 20 / + 60 摂氏
規格	EN 12530
重さ	0.192 kg
旋回半径	82 mm
タイヤの硬さ	shore A 87
耐荷重	40 kg
静荷重	80 kg

Structure & Mounting



Advantages at a glance

回転抵抗	● ● ● ○ ○
動作ノイズ	● ● ● ○ ○
摩擦	● ● ● ○ ○
さび止め	● ● ● ○ ○

AGILA

2475PJI050P40

EAN 4031582050035



BETTER MOBILITY. BETTER LIFE.

Structure & Mounting

