

# AGILA

## 2475PJI050P40

EAN 4031582050035

Roda giratória com travão na roda, suporte de aço prensado, zincado, cabeça giratória com rolamento maciço de esferas, eixo rebitado, Suporte de fixação. Núcleo da roda de Polipropileno, Superfície de rodagem TENTEprene (borracha termoplástica), cinzenta, não deixa marca, casquilho liso

# TENTE

BETTER MOBILITY. BETTER LIFE.

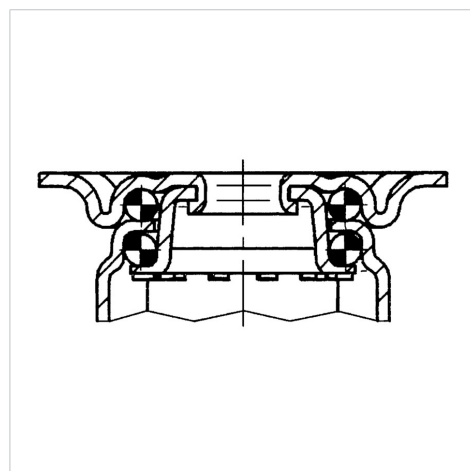


Picture may differ from original product

### Dados técnicos

Diâmetro da roda	50 mm
Largura da roda	19 mm
Largura da roda	43 mm
Medida da placa de fixação	60 x 60 mm
Distância de furação	48/38 x 48/38 mm
Diâmetro de furação	6,3 mm
Diâmetro de dome	41 mm
Desvio em relação ao eixo	24 mm
Diâmetro raio giratório	164 mm
Altura total	69 mm
Temperatura	- 20 / + 60 °C
Norma	EN 12530
Peso da roda	0.192 kg
Raio giratório	82 mm
Dureza da superfície de rodagem	Shore A 87
Capacidade de carga	40 kg
Cap. de carga estática	80 kg

### Structure & Mounting



### Advantages at a glance

Resistência de rolamento	● ● ● ○ ○
Ruído de movimento	● ● ● ○ ○
Desgaste	● ● ● ○ ○
Protecção contra oxidação	● ● ● ○ ○

# AGILA

2475PJI050P40

EAN 4031582050035



BETTER MOBILITY. BETTER LIFE.

## Structure & Mounting

