

AGILA

2476DIK125R26-28S45

EAN 4031582301717

központi fékes, önbeálló görgő, Préselt acéllemez villaszerkezet, cinkkromátózott, dupla golyósoros csapágy a nyakban, csavarozott tengely, csap profilrúdhoz való furattal. Préselt acéllemez keréktárcsa, szürke, nyommentes tömörgumi futófelület szálvédővel, kúpos golyóscsapágy

TENTE

BETTER MOBILITY. BETTER LIFE.

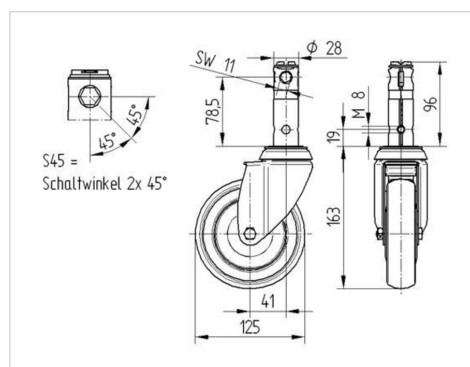


A kép eltérhet az eredeti terméktől

Műszaki adatok

Keréktárcsaszélesség	125 mm
Kerékszélesség	32 mm
Görgő szélessége	60 mm
Csavarátmérő	28 mm
Csavarhossz	96 mm
Nyakátmérő	60 mm
Utánfutás	41 mm
Körbeforgás	207 mm
Teljes magasság	163 mm
Hőtartomány	- 20 / + 60 °C
Szabvány	EN 12530
Súly	1.275 kg
Fordulókör sugara	103.5 mm
Futófelület keménysége	Shore A 80
Terhelhetőség	100 kg
Statikus teherbírás	200 kg

Méretetek



Előnyök egy pillantással

Gördülési ellenállás	● ● ● ○ ○
Mozgás közbeni zaj	● ● ● ○ ○
Kopás	● ● ● ○ ○
Rozsda elleni védelem	● ● ● ○ ○