

AGILA

2476DIK125R26-28S45

EAN 4031582301717

중앙잠금장치(회전,토탈), 프레스 강으로 만든 하우징, 아연 크롬 도금, 이중 볼 베어링 스위블 헤드, 너트가 있는 휠 축, 프로파일 바용 캠 구멍 있는 스템. 프레스 강으로 만든 휠 중심, 트레드: 솔리드 고무, 회색 논마킹, 쓰레드가드 사용, 원추형 볼 베어링



BETTER MOBILITY. BETTER LIFE.

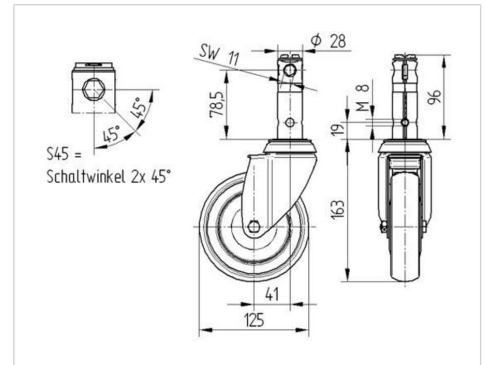


Picture may differ from original product

기술 데이터

휠 직경	125 mm
휠 폭	32 mm
캐스터 너비	60 mm
볼트-Ø	28 mm
볼트 길이	96 mm
덤-Ø	60 mm
오프셋	41 mm
회전간섭	207 mm
총 높이	163 mm
온도	- 20 / + 60 °C
표준	EN 12530
무게	1.275 kg
회전 반경	103.5 mm
트레드 경도	Shore A 80
동하중	100 kg
정지하중	200 kg

Dimensions



Advantages at a glance

롤 저항성	● ● ● ○ ○
이동 소음	● ● ● ○ ○
마찰	● ● ● ○ ○
부식 방지	● ● ● ○ ○