

# AGILA

2476DIK125R26-28S45

EAN 4031582301717

Grozāms atbalsta ritenis ar centrālo bremzi, apvalks izgatavots no presēta tērauda, cinkots hroms, dubulti lodīšu gultņi šarnīrsavienojumā, riteņa ass ar uzgriezni

, kāts ar ekscentrētu atveri profilētiem stieņiem

. Riteņa centrs izgatavots no štancēta tērauda, protektors: cieta gumija, pelēka, nekrāsota, ar vītņu aizsargiem, konusveida lodīšu gultnis



BETTER MOBILITY. BETTER LIFE.

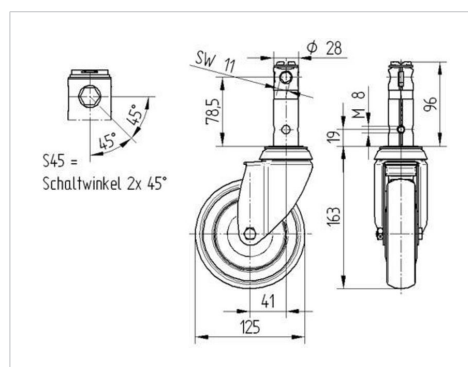


Picture may differ from original product

## Tehniskie dati

Riteņa diametrs	125 mm
Riteņa platums	32 mm
Atbalsta riteņa platums	60 mm
Skrūves Ø	28 mm
Skrūves garums	96 mm
Kupola diametrs	60 mm
Nobīde no centrālās ass	41 mm
Griešanās rādiuss	207 mm
Kopējais augstums	163 mm
Temperatūra	- 20 / + 60 °C
Standarts	EN 12530
Svars	1.275 kg
Griešanās rādiuss	103.5 mm
Kontaktslāņa cietība	Shore A 80
Krāvnese - kustībā	100 kg
Krāvnese - miera stāvoklī	200 kg

## Dimensions



## Advantages at a glance

Riteņa izturība	● ● ● ○ ○
Kustības troksnis	● ● ● ○ ○
Berze	● ● ● ○ ○
Rūsēšanas aizsardzība	● ● ● ○ ○