

AGILA

2476DIK125R26-28S45

EAN 4031582301717

Поворотный ролик с центральным тормозом, кронштейн из прессованной стали, блестящее оцинкованное пассивированное голубым покрытие, двухрядный шарикоподшипник в поворотном узле, ось колеса на болту, стержень с кулачковым отверстием для профильных прутков. Центр колеса из прессованной стали, Протектор: литая резина, серая не оставляющая следов, с защитными колпаками, конусный шарикоподшипник

TENTE

BETTER MOBILITY. BETTER LIFE.

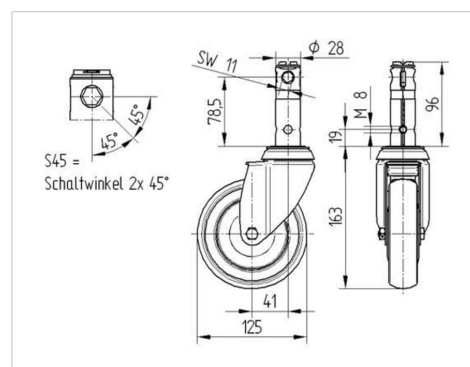


Picture may differ from original product

Технические характеристики

Диаметр колеса	125 мм
Ширина колеса	32 мм
Ширина ролика	60 мм
Болт-Ø	28 мм
Длина болта	96 мм
Диаметр шейки - Ø	60 мм
Смещение	41 мм
Область поворота - Ø	207 мм
Общая высота	163 мм
Температура	- 20 / + 60 °C
Стандарт	EN 12530
Вес	1.275 кг
Радиус поворота	103.5 мм
Твердость протектора	твердость по Шору А 80
Допустимая динамическая нагрузка	100 кг
Допустимая статическая нагрузка	200 кг

Dimensions



Advantages at a glance

Качество качения	● ● ● ○ ○
Шум движения	● ● ● ○ ○
Трение	● ● ● ○ ○
Коррозионная стойкость	● ● ● ○ ○