

AGILA

2476DIK125R26-28S45

EAN 4031582301717

Поворотний ролик із центральним фіксатором, корпус із штампованої сталі, покритий блискучим цинком, пофарбований блакитним кольором, шарнірна голівка двохрядного шарикопідшипника, вісь колеса з гайкою, стержень з отвором ексцентрика для профільних планок. Центр колеса зі штампованої сталі, протектор: тверда гума, сірий без маркування, з нарізними пристроями захисту, конічний шарикопідшипник

TENTE

BETTER MOBILITY. BETTER LIFE.

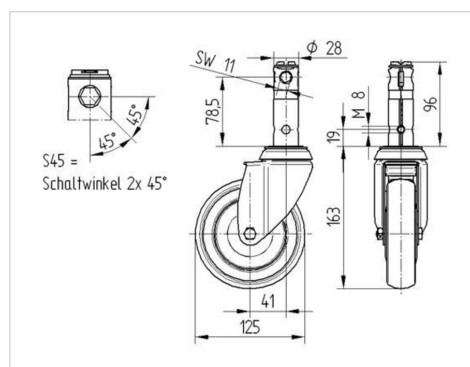


Picture may differ from original product

Технічні характеристики

Діаметр колеса	125 MM
Ширина колеса	32 MM
ширина ролика	60 MM
Діаметр болта	28 MM
довжина гвинта	96 MM
Купол діаметром	60 MM
зсув	41 MM
Зчеплення шарніру	207 MM
Загальна висота	163 MM
Температура	- 20 / + 60 °C
Стандарт	EN 12530
Вага	1.275 кг
радіус повороту	103.5 MM
Міцність покриття	Міцність за Шором A 80
Вантажопідйомність	100 кг
допустиме навантаження (статичне)	200 кг

Dimensions



Advantages at a glance

Характеристики обертання	● ● ● ○ ○
Шум при переміщенні	● ● ● ○ ○
Тертя	● ● ● ○ ○
Стійкий до корозії	● ● ● ○ ○