

AGILA

2477DIK075P30-11

EAN 4031582050288

Otočné kolečko s totální brzdou, v zadní části kola, Vidlice vyrobená z ocelového výlisku, pozinkováno, dvojité kuličkové ložisko v otočné hlavě, otvor pro čep. Střed kolečka vyroben z ocelového výlisku, Běhoun: guma, šedá neznačková, protivláknové kryty, kuželové ložisko. Kolečko může být namontováno se standardními šrouby s libovolnou délkou.

TENTE

BETTER MOBILITY. BETTER LIFE.



Obrázky se mohou lišit od skutečného produktu

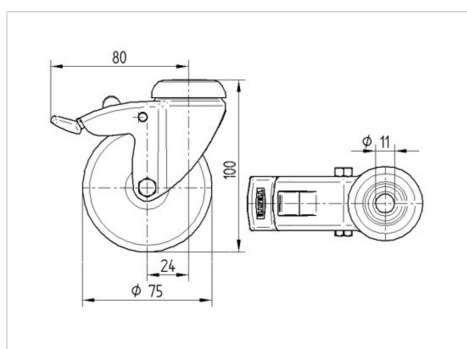
Technické údaje

Průměr kolečka	75 mm
Šířka kola	25 mm
Šířka kolečka	43 mm
Středová díra	11 mm
Hlava kolečka-Ø	43 mm
Vyosení	24 mm
Přesah kolečka	160 mm
Stavební výška	100 mm
Teplota	- 20 / + 85 °C
Standard	EN 12530
Hmotnost	0.418 kg
Poloměr otáčení	80 mm
Tvrdość běhounu	Shore A 80
Dynamická nosnost	55 kg
Statická nosnost	110 kg

Vlastnosti

Valivý odpor	● ● ● ○ ○
Hlučnost pohybu	● ● ● ○ ○
Opotřebení	● ● ● ○ ○
Ochrana proti korozi	● ● ● ○ ○

Dimensions



Structure & Mounting

