

# AGILA

## 2477DIK075P30-11

EAN 4031582050288

Önbeálló görgő totálfékkel, fékpedál a menetiránnyal ellentétesen, Préselt acéllemez villaszerkezet, cinkkromátozott, dupla golyósoros csapágy a nyakban, csavarfurat. Préselt acéllemez keréktárcsa, szürke, nyommentes tömör gumi futófelület szálvédővel, kúpos golyóscsapágy. A görgőket szokványos csavarokkal lehet rögzíteni; többféle csavarhossz használható.

# TENTE

BETTER MOBILITY. BETTER LIFE.



A kép eltérhet az eredeti terméktől

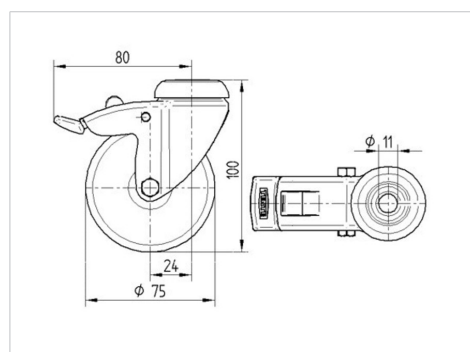
### Műszaki adatok

|                        |                |
|------------------------|----------------|
| Keréktárcsák átmérője  | 75 mm          |
| Kerékszélesség         | 25 mm          |
| Görgő szélessége       | 43 mm          |
| Központi furat         | 11 mm          |
| Nyakátmérő             | 43 mm          |
| Utánfutás              | 24 mm          |
| Körbeforgás            | 160 mm         |
| Teljes magasság        | 100 mm         |
| Hőtartomány            | - 20 / + 85 °C |
| Szabvány               | EN 12530       |
| Súly                   | 0.418 kg       |
| Fordulókör sugara      | 80 mm          |
| Futófelület keménysége | Shore A 80     |
| Terhelhetőség          | 55 kg          |
| Statikus teherbírás    | 110 kg         |

### Előnyök egy pillantással

|                       |           |
|-----------------------|-----------|
| Gördülési ellenállás  | ● ● ● ○ ○ |
| Mozgás közbeni zaj    | ● ● ● ○ ○ |
| Kopás                 | ● ● ● ○ ○ |
| Rozsda elleni védelem | ● ● ● ○ ○ |

### Méretetek



### Szerkezet és Szerelés

