

AGILA

2477DIK075P30-11

EAN 4031582050288

Ruota girevole con freno a doppia azione, posteriore, Supporto in lamiera stampata, finitura zincata, testa girevole su doppio giro sfere, Foro vite.

Centro della ruota in lamiera d'acciaio stampata.

Fascia: gomma vulcanizzata, antitraccia, mozzo su coni a sfere, parafile I supporti possono essere montati con viti standard; possono essere usate viti di diverse lunghezze.

TENTE

BETTER MOBILITY. BETTER LIFE.



L'immagine potrebbe essere diversa dal prodotto originale

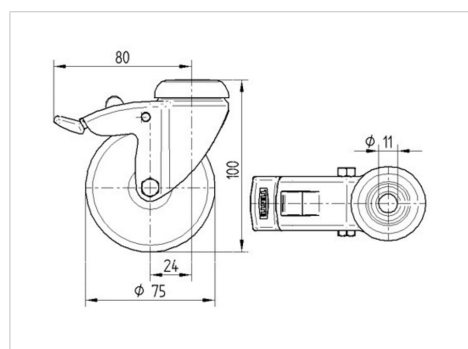
Informazioni Tecniche

Diametro ruota	75 mm
Larghezza della ruota	25 mm
Larghezza ruota	43 mm
Diametro foro asse	11 mm
Dome-Ø	43 mm
Disassamento	24 mm
Ingombro piroettamento	160 mm
Altezza utile	100 mm
Temperatura	- 20 / + 85 °C
Norma	EN 12530
Peso	0.418 kg
Raggio ingombro piroettamento	80 mm
Durezza della fascia	Shore A 80
Portata	55 kg
Portata statica	110 kg

Caratteristiche

Resistenza al rotolamento	● ● ● ○ ○
Silenziosità	● ● ● ○ ○
Abrasion	● ● ● ○ ○
Protezione dalla corrosione	● ● ● ○ ○

Dimensioni



Struttura e montaggio

