

## AGILA

2477DIK075P30-11

EAN 4031582050288

トータルロック回転キャスター，プレススチール使用、クロム酸亜鉛、ダブルボールレース，ボルト穴。ホイールセンター：プレススチール、  
 タイヤ：硬質ゴム、ノーマーキング加工、スレッドガード付、円錐ボールベアリング

キャスターは市販のネジで取付けることができます。様々な長さのネジが使用できます。

TENTE

BETTER MOBILITY. BETTER LIFE.



Picture may differ from original product

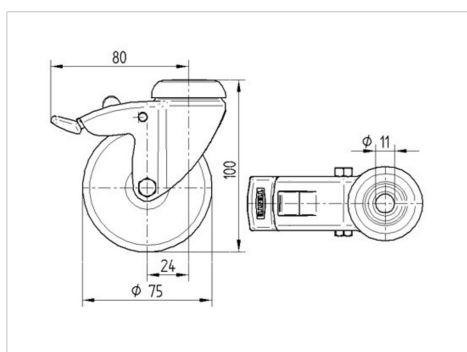
## 技術データ

ホイール径	75 mm
ホイール幅	25 mm
キャスターの幅	43 mm
ピンの穴径	11 mm
取付台座直径	43 mm
オフセット	24 mm
旋回径	160 mm
取付高	100 mm
耐熱温度	- 20 / + 85 摂氏
規格	EN 12530
重さ	0.418 kg
旋回半径	80 mm
タイヤの硬さ	shore A 80
耐荷重	55 kg
静荷重	110 kg

## Advantages at a glance

回転抵抗	●	●	●	○	○
動作ノイズ	●	●	●	○	○
摩擦	●	●	●	○	○
さび止め	●	●	●	○	○

## Dimensions



## Structure &amp; Mounting

