

AGILA

2477DIK075P30-11

EAN 4031582050288

Grozāmais ritentiņš ar kopējo fiksētāju skrituļa galā , apvalks izgatavots no presēta tērauda, cinkots hroms, dubulti lodīšu gultņi šarnīrsavienojumā, caurums skrūvei. Riteņa centrs izgatavots no štancēta tērauda, protektors: cieta gumija, pelēka, nekrāsota, ar vītņu aizsargiem, konusveida lodīšu gultnis

Ritentiņi uzmontējami ar standarta skrūvēm; var izmantot dažāda garuma skrūves.



BETTER MOBILITY. BETTER LIFE.

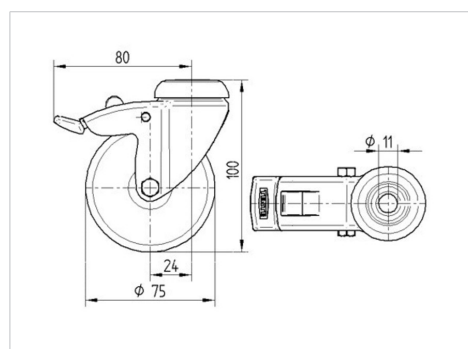


Picture may differ from original product

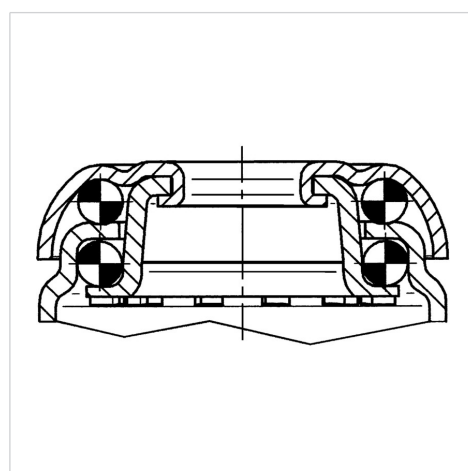
Tehniskie dati

Riteņa diametrs	75 mm
Riteņa platums	25 mm
Atbalsta riteņa platums	43 mm
Centrālais caurums	11 mm
Kupola diametrs	43 mm
Nobīde no centrālās ass	24 mm
Griešanās rādiuss	160 mm
Kopējais augstums	100 mm
Temperatūra	- 20 / + 85 °C
Standarts	EN 12530
Svars	0.418 kg
Griešanās rādiuss	80 mm
Kontaktslāņa cietība	Shore A 80
Kravnesība - kustībā	55 kg
Kravnesība - miera stāvoklī	110 kg

Dimensions



Structure & Mounting



Advantages at a glance

Riteņa izturība	● ● ● ○ ○
Kustības trokšnis	● ● ● ○ ○
Berze	● ● ● ○ ○
Rūsēšanas aizsardzība	● ● ● ○ ○