

AGILA

2477DIK075P30-11

EAN 4031582050288

Zestaw obrotowy z hamulcem totalnym za kołem , Obudowa z blachy stalowej, ocynkowanej, pasywowanej na niebiesko, dwurzędowe łożysko kulkowe obrotnicy , Otwór na śrubę. Piasta z tłoczonej blachy stalowej, bieźnia z szarej, niebrudzącej, pełnej gumy, osłonki boczne, łożysko kulkowe stożkowe. Koła można montować standardowymi, dostępnymi w handlu śrubami o różnej długości.

TENTE

BETTER MOBILITY. BETTER LIFE.



Zdjęcie może różnić się od oryginalnego produktu.

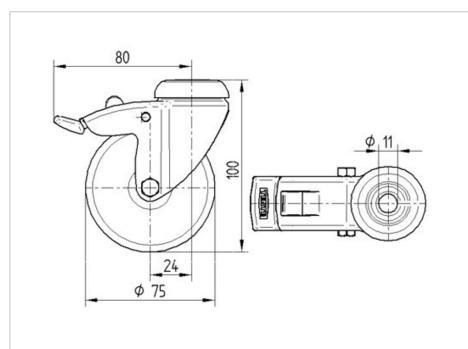
Dane techniczne

Koło-Ø	75 mm
Szerokość koła	25 mm
Szerokość zestawu	43 mm
Otwór mocujący	11 mm
Średnica główki widelca-Ø	43 mm
Wysięg	24 mm
Zasięg działania koła-Ø	160 mm
Wysokość zabudowy	100 mm
Zakres temperatury	- 20 / + 85 °C
Standard	EN 12530
Masa	0.418 kg
Promień działania koła	80 mm
Twardość bieźni	Shore A 80
Nośność dynamiczna	55 kg
Nośność statyczna	110 kg

Zalety

Łatwość toczenia	● ● ● ○ ○
Hałas związany z ruchem	● ● ● ○ ○
Ścieranie	● ● ● ○ ○
Ochrona przed rdzą	● ● ● ○ ○

Wymiary



Mocowanie

