

AGILA

2477DIK075P30-11

EAN 4031582050288

Okretni tocak sa potpunom kocnicom , zadnji deo tocka, Kuciste od presovanog celika, pocinkovano , dupli kuglicni lezajevi u glavcini, rupa za vijak. Telo tocka je napravljeno od presovanog celika. Omotac: cvrsta guma, siva - ne ostavlja trag, sa ratkapnama , konusni lezaj. Tockovi mogu biti montirani sa standardnim srafovimima , sa razlicitim duzinama srafova.

TENTE

BETTER MOBILITY. BETTER LIFE.



Picture may differ from original product

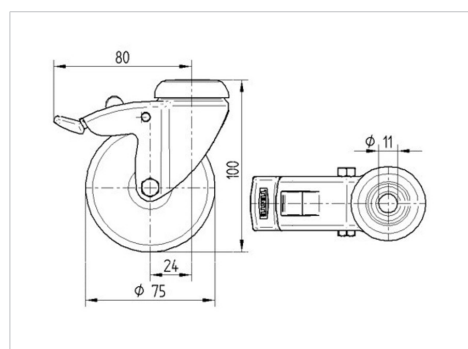
Tehnicki podaci

Precnik tocka.	75 mm
Sirina gazista.	25 mm
Sirina tocka	43 mm
Centralna rupa.	11 mm
Kupola - \emptyset	43 mm
Dislokacija	24 mm
Otpor okretanju.	160 mm
Sveukupna visina.	100 mm
Temperatura	- 20 / + 85 °C
Standard	EN 12530
Tezina	0.418 kg
Radijus okretanja	80 mm
Tvrdoća omotaca	Shore A 80
Dinamička nosivost.	55 kg
Statička nosivost.	110 kg

Advantages at a glance

Otpor okretanju	● ● ● ○ ○
Buka pri okretanju	● ● ● ○ ○
trenje , habanje	● ● ● ○ ○
zastita od korozije	● ● ● ○ ○

Dimensions



Structure & Mounting

