

AGILA

2477DIK075P40

EAN 4031582050295

Rueda giratoria con freno total, trasero, Soporte de chapa de acero zincado, rodamiento giratorio de dos hileras de bolas, pletina de fijación. Núcleo de rueda de chapa de acero, zincado cromado, bandaje de goma gris, no deja huella, cojinete de bolas con doble cono

TENTE

BETTER MOBILITY. BETTER LIFE.



La foto puede diferir del producto original

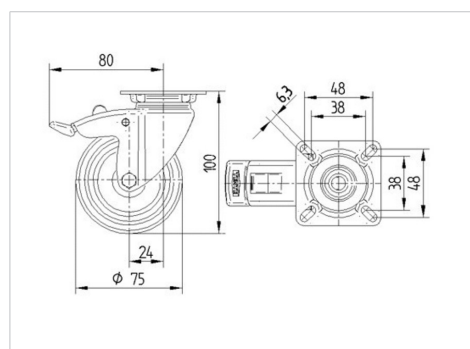
Datos técnicos

| | |
|-----------------------------|------------------|
| Diámetro de la rueda | 75 mm |
| Ancho de la rueda | 25 mm |
| Ancho de rueda | 43 mm |
| Medida de pletina | 60 x 60 mm |
| Distancia de agujeros | 48/38 x 48/38 mm |
| Diámetro de agujero | 6,3 mm |
| Diámetro de dome | 43 mm |
| Desplazamiento | 24 mm |
| Interferencia de giro | 160 mm |
| Altura total | 100 mm |
| Temperatura | - 20 / + 85 °C |
| Norma | EN 12530 |
| Peso de la rueda | 0.452 kg |
| Radio giratorio | 80 mm |
| Dureza del bandaje | Shore A 80 |
| Capacidad de carga | 55 kg |
| Capacidad de carga estática | 110 kg |

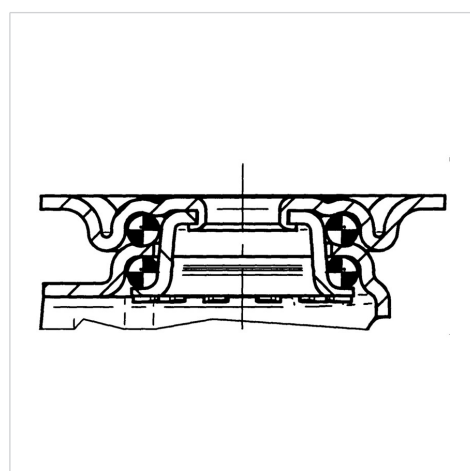
Ventajas en un vistazo

| | |
|----------------------------|-----------|
| Resistencia a la rodadura | ● ● ● ○ ○ |
| Ruido de movimiento | ● ● ● ○ ○ |
| Desgaste | ● ● ● ○ ○ |
| Protección contra el óxido | ● ● ● ○ ○ |

Dimensiones



Estructura y montaje



AGILA

2477DIK075P40

EAN 4031582050295



BETTER MOBILITY. BETTER LIFE.

Estructura y montaje

