

# AGILA

2477DIK075P40

EAN 4031582050295

Önbeálló görgő totálfékkel, fékpedál a menetiránnyal ellentétesen, Préselt acéllemez villaszerkezet, cinkkromátozott, dupla golyósoros csapágy a nyakban, talplemezes rögzítés. Préselt acéllemez keréktárcsa, szürke, nyommentes tömörgumi futófelület szálvédővel, kúpos golyóscsapágy

**TENTE**

BETTER MOBILITY. BETTER LIFE.



A kép eltérhet az eredeti terméktől

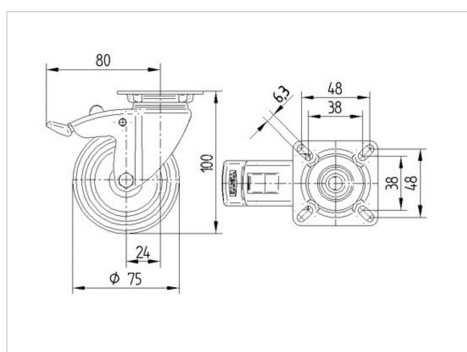
## Műszaki adatok

Kerékátmérő	75 mm
Kerékszélesség	25 mm
Görgő szélessége	43 mm
Talplemez mérete	60 x 60 mm
Talplemez furatok távolsága	48/38 x 48/38 mm
Furat	6,3 mm
Nyakátmérő	43 mm
Utánfutás	24 mm
Körbeforgás	160 mm
Teljes magasság	100 mm
Hőtartomány	- 20 / + 85 °C
Szabvány	EN 12530
Súly	0.452 kg
Fordulókör sugara	80 mm
Futófelület keménysége	Shore A 80
Terhelhetőség	55 kg
Statikus teherbírás	110 kg

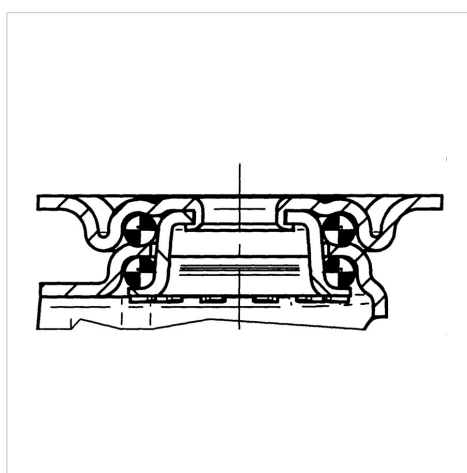
## Előnyök egy pillantással

Gördülési ellenállás	● ● ● ○ ○
Mozgás közbeni zaj	● ● ● ○ ○
Kopás	● ● ● ○ ○
Rozsda elleni védelem	● ● ● ○ ○

## Méretetek



## Szerkezet és Szerelés



# AGILA

2477DIK075P40

EAN 4031582050295



BETTER MOBILITY. BETTER LIFE.

## Szerkezet és Szerelés

