

AGILA

2477DIK075P40

EAN 4031582050295

Ruota girevole con freno a doppia azione, posteriore, Supporto in lamiera stampata, finitura zincata, testa girevole su doppio giro sfere, attacco a piastra. Centro della ruota in lamiera d'acciaio stampata. Fascia: gomma vulcanizzata, antitraccia, mozzo su coni a sfere, parafili

TENTE

BETTER MOBILITY. BETTER LIFE.



L'immagine potrebbe essere diversa dal prodotto originale

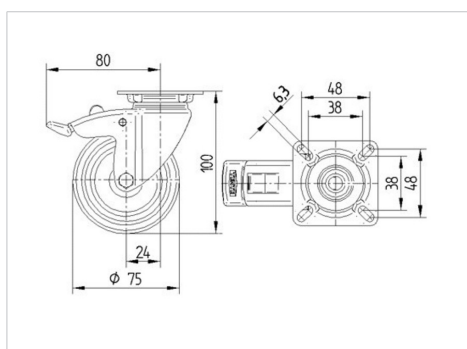
Informazioni Tecniche

Diametro ruota	75 mm
Larghezza della ruota	25 mm
Larghezza ruota	43 mm
Dimensione della piastra	60 x 60 mm
Interasse fori piastra	48/38 x 48/38 mm
Diametro fori piastra	6,3 mm
Dome-Ø	43 mm
Disassamento	24 mm
Ingombro piroettamento	160 mm
Altezza utile	100 mm
Temperatura	- 20 / + 85 °C
Norma	EN 12530
Peso	0.452 kg
Raggio ingombro piroettamento	80 mm
Durezza della fascia	Shore A 80
Portata	55 kg
Portata statica	110 kg

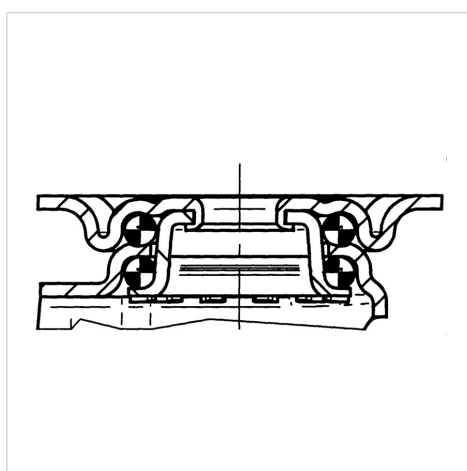
Caratteristiche

Resistenza al rotolamento	● ● ● ○ ○
Silenziosità	● ● ● ○ ○
Abrasione	● ● ● ○ ○
Protezione dalla corrosione	● ● ● ○ ○

Dimensioni



Struttura e montaggio



AGILA

2477DIK075P40

EAN 4031582050295



BETTER MOBILITY. BETTER LIFE.

Struttura e montaggio

