

AGILA

2477DIK075P40

EAN 4031582050295

トータルロック旋回キャスター，プレススチール使用、クロム酸亜鉛、ダブルボールレース，プレートによる取付け。ホイールセンター：プレススチール、
タイヤ：硬質ゴム、ノーマーキング加工、スレッドガード付、円錐ボールベアリング

TENTE

BETTER MOBILITY. BETTER LIFE.



Picture may differ from original product

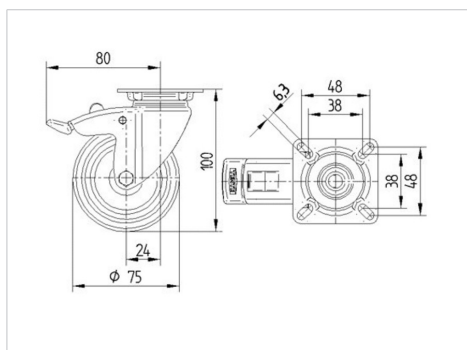
技術データ

ホイール径	75 mm
ホイール幅	25 mm
キャスターの幅	43 mm
プレートサイズ	60 x 60 mm
プレート穴位置	48/38 x 48/38 mm
プレート穴径	6,3 mm
取付台座直径	43 mm
オフセット	24 mm
旋回径	160 mm
取付高	100 mm
耐熱温度	- 20 / + 85 摂氏
規格	EN 12530
重さ	0.452 kg
旋回半径	80 mm
タイヤの硬さ	shore A 80
耐荷重	55 kg
静荷重	110 kg

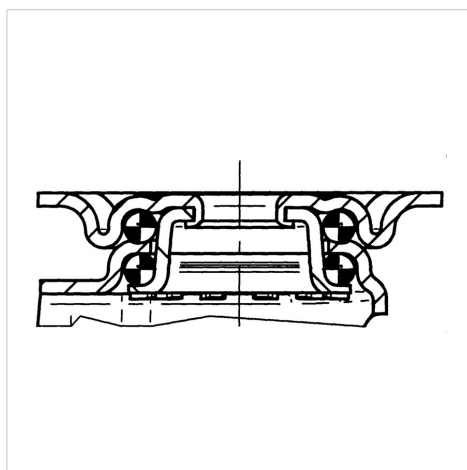
Advantages at a glance

回転抵抗	● ● ● ○ ○
動作ノイズ	● ● ● ○ ○
摩擦	● ● ● ○ ○
さび止め	● ● ● ○ ○

Dimensions



Structure & Mounting



AGILA

2477DIK075P40

EAN 4031582050295



BETTER MOBILITY. BETTER LIFE.

Structure & Mounting

