

# AGILA

2477DIK075P40

EAN 4031582050295

토탈 락 있는 회전 캐스터, 프레스 강으로 만든 하우징, 아연 크롬 도금, 이중 볼 베어링 스윙블 헤드, 플레이트. 프레스 강으로 만든 휠 중심, 트레드: 솔리드 고무, 회색 논마킹, 쓰레드가드 사용, 원추형 볼 베어링



BETTER MOBILITY. BETTER LIFE.

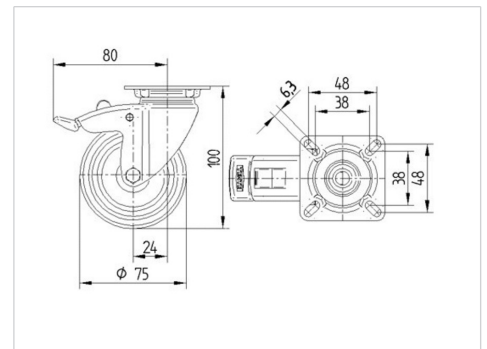


Picture may differ from original product

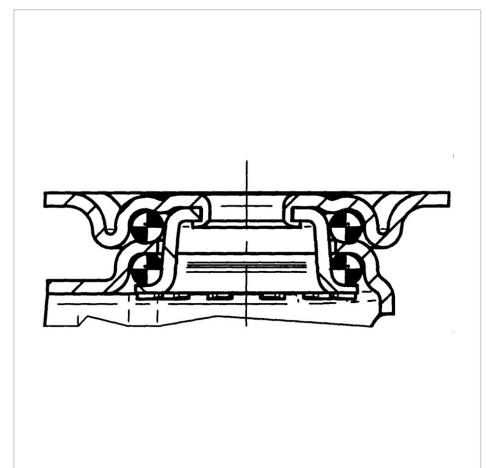
## 기술 데이터

|           |                  |
|-----------|------------------|
| 휠 직경      | 75 mm            |
| 휠 폭       | 25 mm            |
| 캐스터 너비    | 43 mm            |
| 플레이트 크기   | 60 x 60 mm       |
| 플레이트 홀 센터 | 48/38 x 48/38 mm |
| 플레이트 홀    | 6,3 mm           |
| 덤-Ø       | 43 mm            |
| 오프셋       | 24 mm            |
| 회전간섭      | 160 mm           |
| 총 높이      | 100 mm           |
| 온도        | - 20 / + 85 °C   |
| 표준        | EN 12530         |
| 무게        | 0.452 kg         |
| 회전 반경     | 80 mm            |
| 트레드 경도    | Shore A 80       |
| 동하중       | 55 kg            |
| 정지하중      | 110 kg           |

## Dimensions



## Structure & Mounting



## Advantages at a glance

|       |           |
|-------|-----------|
| 롤 저항성 | ● ● ● ○ ○ |
| 이동 소음 | ● ● ● ○ ○ |
| 마찰    | ● ● ● ○ ○ |
| 부식 방지 | ● ● ● ○ ○ |

# AGILA

2477DIK075P40

EAN 4031582050295



BETTER MOBILITY. BETTER LIFE.

## Structure & Mounting

