

AGILA

2477DIK075P40

EAN 4031582050295

Zwenkwiel met dubbele rem, vork van geperst staal, verzinkt, dubbele kogeldraaikrans in de zwenkkop, plaatbevestiging. Wielkern van geperst staalplaat, met grijze niet-strepende rubberband, wielnaaf op konuskogellager, met afdekkappen



BETTER MOBILITY. BETTER LIFE.

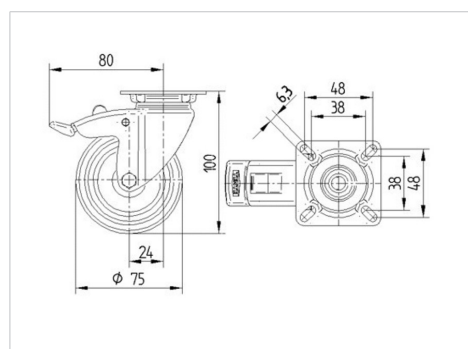


Foto kan afwijken van het originele product

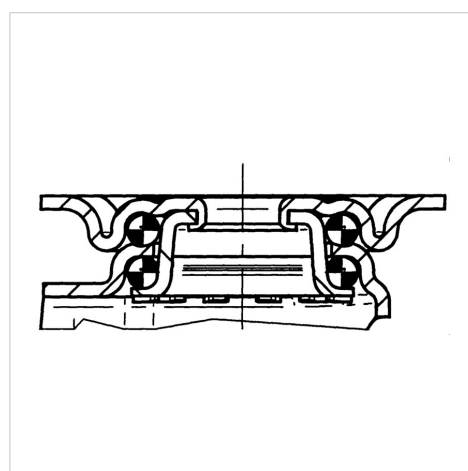
Technische gegevens

Wieldiameter	75 mm
Wielbreedte	25 mm
Wielbreedte	43 mm
Plaatafmeting	60 x 60 mm
Boutgatafstand	48/38 x 48/38 mm
Bevestigingsgat	6,3 mm
DOM-Ø	43 mm
Uitlading	24 mm
Uitzwenking - Ø	160 mm
Bouwhoogte	100 mm
Temperatuur	- 20 / + 85 °C
Standaard	EN 12530
Eigen gewicht	0.452 kg
Zwenkradius	80 mm
Hardheid van de band	Shore A 80
Dyn. draagvermogen	55 kg
Statisch draagvermogen	110 kg

Afmetingen



Structuur en montage



Kenmerken

Rolweerstand	● ● ● ○ ○
Verplaatsingsgeluid	● ● ● ○ ○
Strepen	● ● ● ○ ○
Roest bescherming	● ● ● ○ ○

AGILA

2477DIK075P40

EAN 4031582050295



BETTER MOBILITY. BETTER LIFE.

Structuur en montage

