

AGILA

2477DIK075P40

EAN 4031582050295

Roda giratória com travão total traseiro, suporte de aço prensado, zincado, cabeça giratória com rolamento maciço de esferas, Suporte de fixação. Núcleo da roda de aço prensado, Superfície de rodagem: borracha cinzenta, não deixa marca, com anti-fios, rolamento de esferas cónico

TENTE

BETTER MOBILITY. BETTER LIFE.



Picture may differ from original product

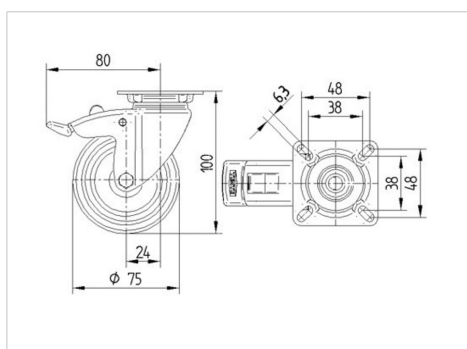
Dados técnicos

Diâmetro da roda	75 mm
Largura da roda	25 mm
Largura da roda	43 mm
Medida da placa de fixação	60 x 60 mm
Distância de furação	48/38 x 48/38 mm
Diâmetro de furação	6,3 mm
Diâmetro de dome	43 mm
Desvio em relação ao eixo	24 mm
Diâmetro raio giratório	160 mm
Altura total	100 mm
Temperatura	- 20 / + 85 °C
Norma	EN 12530
Peso da roda	0.452 kg
Raio giratório	80 mm
Dureza da superfície de rodagem	Shore A 80
Capacidade de carga	55 kg
Cap. de carga estática	110 kg

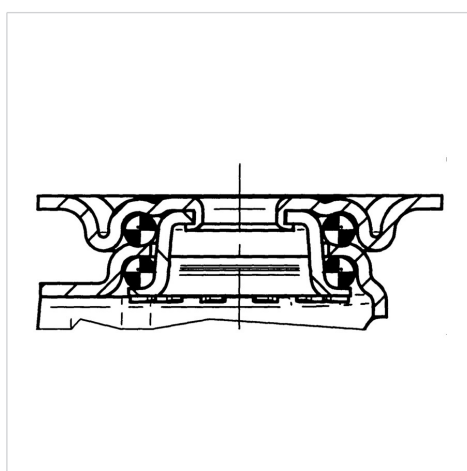
Advantages at a glance

Resistência de rolamento	● ● ● ○ ○
Ruído de movimento	● ● ● ○ ○
Desgaste	● ● ● ○ ○
Protecção contra oxidação	● ● ● ○ ○

Dimensions



Structure & Mounting



AGILA

2477DIK075P40

EAN 4031582050295



BETTER MOBILITY. BETTER LIFE.

Structure & Mounting

