

# AGILA

## 2477DIK075P40

EAN 4031582050295

Поворотний ролик із загальним фіксатором, хвостова частина ролику, корпус із штампованої сталі, покритий блискучим цинком, пофарбований блакитним кольором, шарнірна голівка двохрядного шарикопідшипника, кріплення пластини. Центр колеса зі штампованої сталі, протектор: тверда гума, сірий без маркування, з нарізними пристроями захисту, конічний шарикопідшипник

# TENTE

BETTER MOBILITY. BETTER LIFE.



Picture may differ from original product

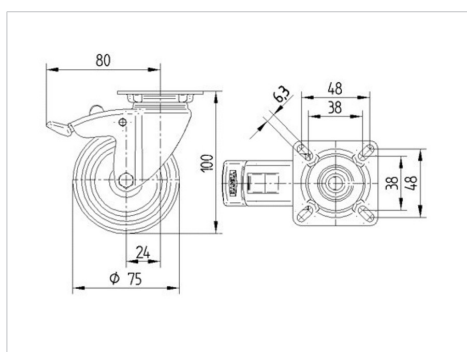
### Технічні характеристики

Діаметр колеса	75 MM
Ширина колеса	25 MM
ширина ролика	43 MM
розмір пластини	60 x 60 MM
Центри отворів диску	48/38 x 48/38 MM
Отвір диску	6,3 MM
Купол діаметром	43 MM
зсув	24 MM
Зчеплення шарніру	160 MM
Загальна висота	100 MM
Температура	- 20 / + 85 °C
Стандарт	EN 12530
Вага	0.452 кг
радіус повороту	80 MM
Міцність покришки	Міцність за Шором A 80
Вантажопідйомність	55 кг
допустиме навантаження (статичне)	110 кг

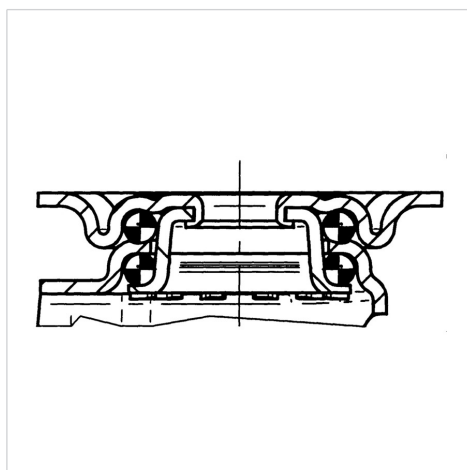
### Advantages at a glance

Характеристики обертання	● ● ● ○ ○
Шум при переміщенні	● ● ● ○ ○
Тертя	● ● ● ○ ○
Стійкий до корозії	● ● ● ○ ○

### Dimensions



### Structure & Mounting



# AGILA

2477DIK075P40

EAN 4031582050295



BETTER MOBILITY. BETTER LIFE.

## Structure & Mounting

