

# AGILA

## 2477DIK075R07-Ø27-30

EAN 4031582325881

Önbeálló görgő totálfékkal, fékpedál a menetiránnyal ellentétesen, Préselt acéllemez villaszerkezet, cinkkromátozott, dupla golyósoros csapágy a nyakban, Befeszítőcsap csőbe. Préselt acéllemez keréktárcsa, szürke, nyommentes tömör gumi futófelület szálvédővel, kúpos golyóscsapágy. Kérjük a cső belső méretét megadni rendeléskor.

# TENTE

BETTER MOBILITY. BETTER LIFE.



A kép eltérhet az eredeti terméktől

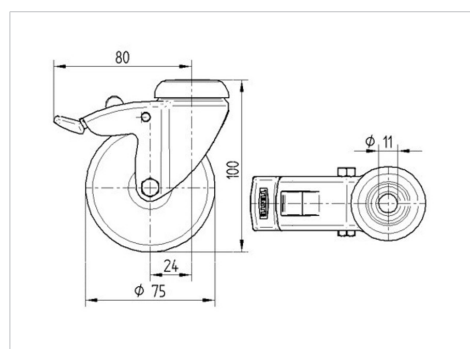
### Műszaki adatok

Keréktárcsa átmérő	75 mm
Kerékszélesség	25 mm
Befeszítőcsap átmérője	27 - 30 mm
Utánfutás	24 mm
Körbeforgás	160 mm
Teljes magasság	103 mm
Hőtartomány	- 10 / + 40 °C
Szabvány	EN 12530
Súly	0.552 kg
Fordulókör sugara	80 mm
Futófelület keménysége	Shore A 80
Terhelhetőség	55 kg
Statikus teherbírás	110 kg

### Előnyök egy pillantással

Gördülési ellenállás	● ● ● ○ ○
Mozgás közbeni zaj	● ● ● ○ ○
Kopás	● ● ● ○ ○
Rozsda elleni védelem	● ● ● ○ ○

### Méretetek



### Szerkezet és Szerelés

