

AGILA

2477DIK075R07-Ø27-30

EAN 4031582325881

Grozāmais ritentiņš ar kopējo fiksētāju skrituļa galā, apvalks izgatavots no presēta tērauda, cinkots hroms, dubulti lodīšu gultņi šarnīrsavienojumā, Ātrās montāžas stiprinājums, apaļš. Riteņa centrs izgatavots no štancēta tērauda, protektors: cieta gumija, pelēka, nekrāsota, ar vītņu aizsargiem, konusveida lodīšu gultnis. Pasūtīt lūdzu norādīt nepieciešamo caurules iekšējo diametru.

TENTE

BETTER MOBILITY. BETTER LIFE.



Picture may differ from original product

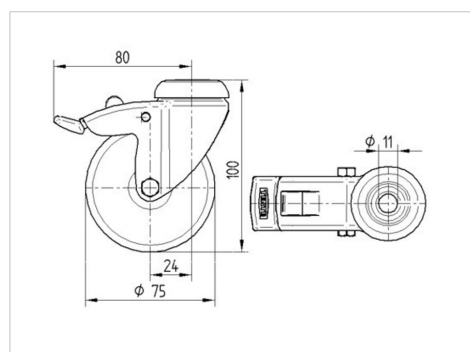
Tehniskie dati

Riteņa diametrs	75 mm
Riteņa platums	25 mm
Ātrās montāžas stiprinājuma Ø	27 - 30 mm
Nobīde no centrālās ass	24 mm
Griešanās rādiuss	160 mm
Kopējais augstums	103 mm
Temperatūra	- 10 / + 40 °C
Standarts	EN 12530
Svars	0.552 kg
Griešanās rādiuss	80 mm
Kontaktslāņa cietība	Shore A 80
Kravnesība - kustībā	55 kg
Kravnesība - miera stāvoklī	110 kg

Advantages at a glance

Riteņa izturība	● ● ● ○ ○
Kustības troksnis	● ● ● ○ ○
Berze	● ● ● ○ ○
Rūsēšanas aizsardzība	● ● ● ○ ○

Dimensions



Structure & Mounting

