

AGILA

2477DIK075R07-Ø27-30

EAN 4031582325881

Roda giratória com travão total traseiro, suporte de aço prensado, zincado, cabeça giratória com rolamento maciço de esferas, expansivo redondo. Núcleo da roda de aço prensado, Superfície de rodagem: borracha cinzenta, não deixa marca, com anti-fios, rolamento de esferas cónico. Por favor, indique o diâmetro interior do tubo quando fizer o seu pedido.

TENTE

BETTER MOBILITY. BETTER LIFE.



Picture may differ from original product

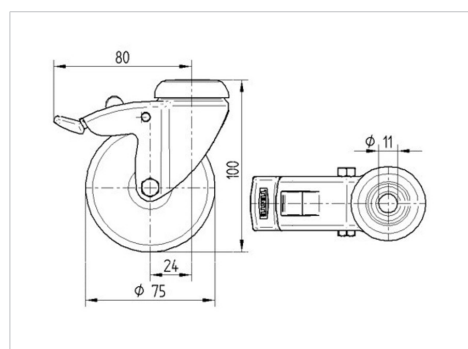
Dados técnicos

Diâmetro da roda	75 mm
Largura da roda	25 mm
Diâmetro do expansivo	27 - 30 mm
Desvio em relação ao eixo	24 mm
Diâmetro raio giratório	160 mm
Altura total	103 mm
Temperatura	- 10 / + 40 °C
Norma	EN 12530
Peso da roda	0.552 kg
Raio giratório	80 mm
Dureza da superfície de rodagem	Shore A 80
Capacidade de carga	55 kg
Cap. de carga estática	110 kg

Advantages at a glance

Resistência de rolamento	● ● ● ○ ○
Ruído de movimento	● ● ● ○ ○
Desgaste	● ● ● ○ ○
Protecção contra oxidação	● ● ● ○ ○

Dimensions



Structure & Mounting

